

このたびは、弊社製品をお買い上げいただき、まことにありがとうございます。取扱説明書をよくお読みのうえ、正しく安全にお使いください。ご使用前に「安全上の注意 / 使用上の注意」を必ずお読みください。また、この取扱説明書は大切に保管してください。

安全上の注意/使用上の注意

注意

- 乳幼児の手の届かないところに保管してください。
● 短絡、分解、火中への投下などしないでください。
● 極端な低温・高温な場所、および湿気やほこりの多いところに保管しないでください。
● 本製品は1mまでの落下耐がありますが、精密機器ですので、ていねいにお取り扱いください。
● お手入れの際は、乾いた柔らかい布をご使用ください。
● 定期的に点検してください。
● 盗難防止のため自転車から離れるときはライトを外すことをおすすめします。

- 不意のバッテリー切れに備え、予備のカートリッジバッテリーやライトの携帯をおすすめします。
● 無線式サイクルコンピュータの機種によっては電波の送受信に影響を与える場合があります。その際は、ライト本体をサイクルコンピュータからなるべく離して取り付けることで解消できる場合があります。
● 本製品は工場出荷時に点検確認が完了した状態で出荷されています。ご使用前に、「充電方法」に従って必ず充電をしてください。
● 故障、破損の原因になりますのでライトはガタつかないように取り付けてください。
● スイッチ操作やライトの着脱は自転車を停止させた状態で行ってください。
● 本製品に防水機能はありません。水中での使用はできません。

リチウムイオン充電電池について

本製品はリチウムイオン充電電池を使用しています。性能を十分に発揮するため、下記の点をお守りください。

充電時の注意

- ・充電時は周辺温度が約5〜35度の範囲内で行なってください。
・必ず付属のUSBケーブルを使い、正しく接続して充電してください。

使用時の注意

- ・高温状態での充電・使用・保管を行なうと充電電池の性能が著しく劣化します。
・本製品のリチウムイオン充電電池の放電サイクルは約300回です。充電しても点灯時間が著しく短くなってきた場合は、充電電池の寿命です。

初めてお使いになる場合及び長期間使用しなかった場合

- ・充電電池は長期間使用しなかった場合、自己放電により容量が低下します。ご使用前に充電してください。

保管時の注意

- ・満充電状態、または電池残量の極端に少ない状態での保管は避けてください。電池の性能や寿命の低下の原因になります。

ご不要になったリチウムイオン充電電池(カートリッジバッテリー)は廃棄せず、充電式電池リサイクル協力店にお持ちください。(リチウムイオン充電電池は、一般家庭ゴミとして廃棄しないでください)

保証とアフターサービス

修理を依頼されるときは

「故障かな?と思ったら」でご確認のあと、直らないときは、お客様の連絡先(お名前、住所、電話番号)・故障内容を明記のうえ、購入証明書(販売店のレシート等)を添えて、製品を弊社修理ご依頼窓口まで直接お送りください。修理品をご送付いただく際は、適切な梱包のうえ、紛失などを防ぐため宅配便などをご利用ください。

※下記のサイトからアフターサポート依頼書をダウンロードしていただくことができます。

ジェントスホームページ サポート情報のページ
http://www.gentos.jp/support/

【お客様の個人情報のお取り扱いについて】

ジェントス株式会社はお客様の個人情報を、弊社製品のご相談への対応や修理およびその確認などに利用させていただきます。これらの目的のためにご相談内容の記録を残すことがあります。ご提供いただいた個人情報は適切に管理し、正当な理由がある場合を除き、第三者に提供しません。

使用方法などのご相談は...

お客様相談窓口

ジェントス株式会社 カスタマーサポート
TEL.0120-73-1668
〒110-0008 東京都台東区池之端 2-9-7

修理に関するご相談 / 修理品の送付先は...

修理ご依頼窓口

ジェントス株式会社 物流センター 修理係
TEL.048-788-1311
〒363-0001 埼玉県浦川市加納 97

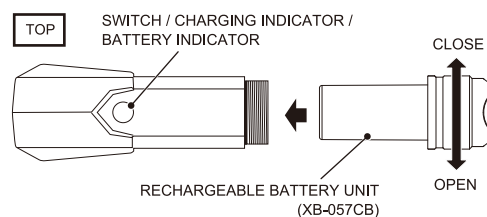
故障かな?と思ったら

Table with 3 columns: 現象 (点灯しない, 暗い), 原因 (電池が消耗している), 対処の方法 (充電してください)

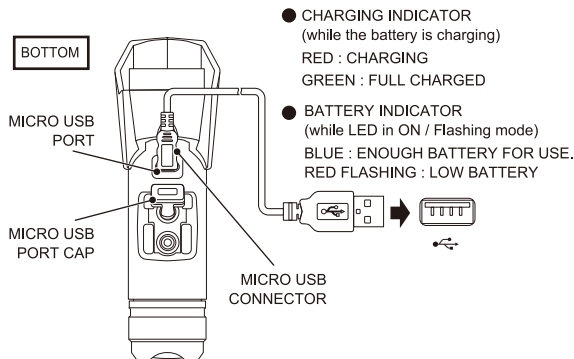
保証規定

- 1. 取扱説明書の注意に従った正常な使用状態で故障した場合は、お買い上げ後1年間無料で修理・交換いたします。
2. 購入証明書(販売店のレシート等)をもって保証の適用とさせていただきますので、大切に保管していただけますようお願いいたします。
3. 修理品をご送付いただく際の送料は、お客様負担とさせていただきます。
4. 保証期間内でも次の場合は有料修理になります。
イ. 誤用・乱用および取り扱い不注意による故障
ロ. 火災・地震・水害および盗難などの災害による故障
ハ. 不当な修理や改造および異常電圧に起因する故障
ニ. 使用中に生じたキズなどの外観上の変化
ホ. 消耗品および付属品の交換
5. 本製品の使用または使用不能から生じた直接的または間接的損害に対し、弊社は一切の責任を負わないものとします。
6. 本保証は日本国内においてのみ有効です。
This warranty is valid only in Japan.

CONSTRUCTION

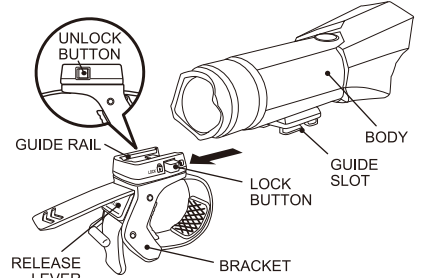


CHARGING INSTRUCTION



SET/REMOVE THE BIKE LIGHT

Once the handlebar mount is securely mounted, slide the bike light into place.

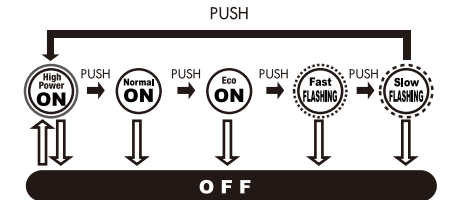


- 1) To set the bike light on the bracket: Slide the bike light into the guide rail and press the LOCK Button on the right side.
2) To remove the bike light from the bracket: Press the UNLOCK Button on the left and slide the bike light off the bracket.

SWITCH OPERATION

High Power > Normal > Eco > Fast Flashing > Slow Flashing

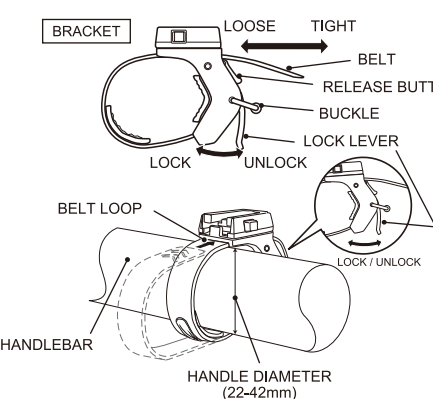
*LONG PRESS to ON / OFF



CAUTION

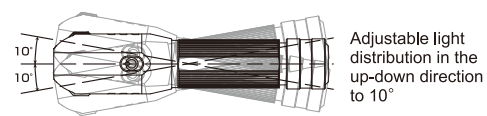
Do not straight gaze the operating light resource to prevent serious damage to eyes.

HANDLEBAR MOUNTING INSTRUCTION



- 1) Place the lock lever to the "UNLOCK" position to release the belt and press the release button to loosen the belt.
2) Wind the belt all around the handlebar and insert the belt to the loop and press down the lock lever to "LOCK" position to tighten the belt.

SWIVEL MOUNTING BRACKET

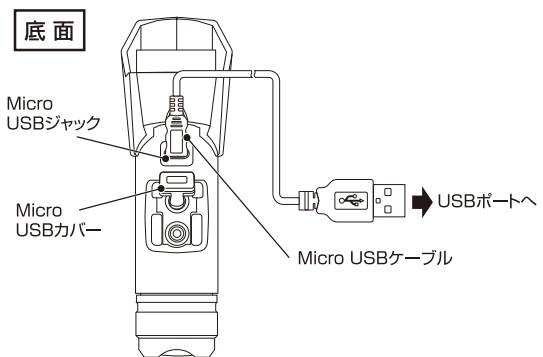
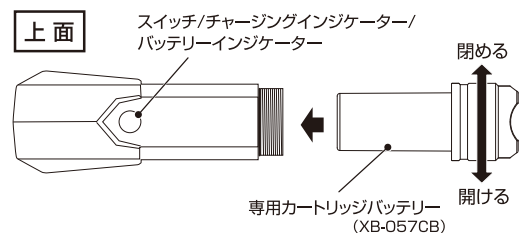


各部の名称・充電方法

※ご使用前に必ず充電をしてください。

- ① 本体底部のMicro USBカバーをはずします。
② 図のように付属のMicro USBケーブルのコネクタ(小)を本体Micro USBジャックと、コネクタ(大)をUSB ACアダプターまたはUSB対応OA機器(パソコンなど)のUSBポートに接続します。
③ 自動的に充電が開始されます。(チャージングインジケータが(赤)点灯します。)
④ チャージングインジケータが(緑)点灯すれば充電完了です。(すみやかにMicro USBケーブルを抜いてください。)
⑤ 本体のMicro USBカバーを閉め、元の状態に戻します。

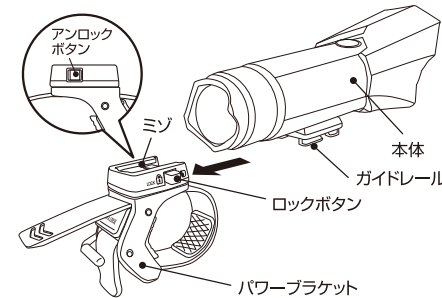
※充電時間: 約2.5時間(出力5V/1,000~2,000mAのUSB ACアダプターを使用した場合。充電時間は使い切った充電電池を満充電する場合の目安で、電池残量や使用頻度、周囲温度、USB接続機器によって変化します。)
※出力5V/2,000mA以上のUSB ACアダプターは使用しないでください。
※チャージングインジケータ: 赤点灯(充電中)/緑点灯(充電完了)



- ・本製品はリチウムイオン充電電池を使用しています。
・充電時間及び点灯時間はあくまで目安であり、本体(充電電池)の使用環境により異なります。
・満充電状態、または電池残量の極端に少ない状態での保管は避けてください。電池の性能や寿命の低下の原因になります。
・本製品のリチウムイオン充電電池の放電サイクルは約300回です。充電しても点灯時間が著しく短くなってきた場合は、充電電池の寿命です。

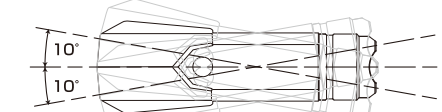
パワーブラケットと本体の取り付け方

- ① 図のように本体のガイドレールをパワーブラケットのミゾにはめてください。
② パワーブラケットの右側面のロック(LOCK)ボタンを押して、ロックしてください。
※ライトが確実に固定されたことを確認してください。
③ 取り外すときはパワーブラケット左側面のアンロック(UNLOCK)ボタンを押してから取りはずしてください。
※本体をパワーブラケットに取り付けるときは、必ずアンロックボタンを押してロック解除してください。



バッテリーインジケータ

ライト点灯(点滅)中に電池残量の目安を表示します。青点灯: 十分な電池残量があることを示しています。赤点滅: 電池残量が少なくなってきたことを示しています。すみやかに充電するか、予備のカートリッジバッテリー(別売)に交換してください。



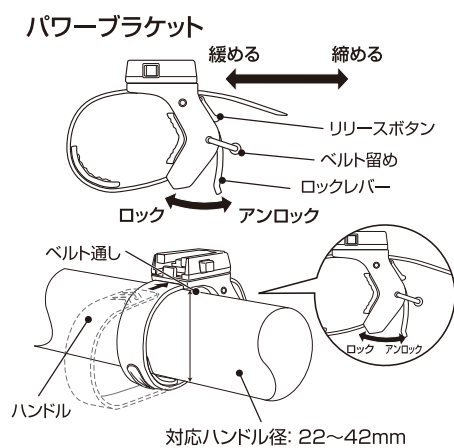
本体の照射方向を水平に3段階(左10°・正面・右10°)に調節できます。

- USB ハブを用いた接続、また接続する外部機器のUSBポートに複数のデバイスと同時接続しての接続・充電は絶対にしてしないでください。外部機器のUSBポートに直接接続してください。

ハンドルとパワーブラケットの取り付け方

- ① パワーブラケットのリリースボタンを押しながらベルトを外します。
② ハンドルにベルトを巻き付けベルト通しに差し込んでベルトを締め、ロックレバーを閉じてロックします。
③ 取り外すときはパワーブラケットのリリースボタンを押しながらベルトを緩めて取り外してください。

※ライトが照らす角度を調節してブラケットを固定してください。
※ブラケットがハンドルに固定されたことを確認してください。

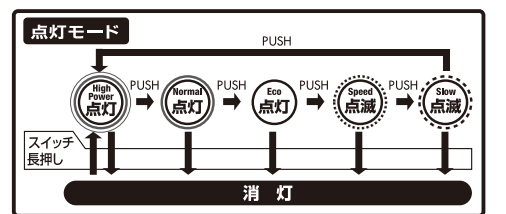


注意

- 光源の直視は危険です絶対にお止めください。
※LED素子には、個体差があるため、同じ型番の製品でも光色、明るさが異なることがあります。
※光源のLEDは交換できません。

ライトの使い方

- ① 消灯状態からスイッチを長押しするとハイパワーモード点灯状態になります。
② ハイパワーモード点灯から続けてスイッチを押す度に、ノーマルモード点灯→エコモード点灯→スピード点滅→スロー点滅→再びハイパワーモード点灯→...と順番にモードが切り替わります。
③ スwitchを長押しすると消灯します。(どの点灯モードからでも操作可能)



※スイッチロック機能: 誤点灯/誤消灯を防ぐ長押しON/OFF

仕様

Table with specifications: 使用光源 (高輝度チップタイプ白色LED×1個), 明るさ (全光束: 約320ルーメン(最大時)), 使用電池 (専用カートリッジバッテリー), 点灯時間 (実用点灯(ハイパワーモード) 約2.5時間), 照射距離 (約115m(最大時)), 本体サイズ (約123.5×高さ42.0×奥行39.0mm), 本体質量 (約145g(電池含む))

※充電回数が300回を超えると、充電電池の容量は初期容量から約20%減少します。
※照射距離とは、満月の月光以上の明るさで照らすことのできる距離をいいます。
※照射距離は理論値であり、実際には使用場所の温度・湿度その他の条件により多少前後する場合があります。
※明るさが同じ機種でも、レンズやフレクターなどによる照射特性に応じて照射距離は変化します。