

このたびは、弊社製品をお買い上げいただき、まことにありがとうございます。取扱説明書をよくお読みのうえ、正しく安全にお使いください。ご使用前に「安全上の注意 / 使用上の注意」を必ずお読みください。また、この取扱説明書は大切に保管してください。

安全上の注意/使用上の注意

保証とアフターサービス

注意

- 乳幼児の手の届かないところに保管してください。
- 電池は⊕⊖の方向を正しく入れてください。
- 使い切った電池は本体から取り出してください。
- 長期間使用しない場合は、本体から電池を取り出して保管してください。
- 新旧・異種の電池を混用しないでください。
- 短絡、分解、火中への投下などしないでください。
- 極端な低温・高温な場所、および湿気やほこりの多いところで保管しないでください。
- 発熱や発火、感電の原因になりますので、濡れた手で電池交換をしないでください。
- 落下や衝突など強いショックを与えないでください。
- お手入れの際は、乾いた柔らかい布をご使用ください。
- 定期的に点検してください。
- 盗難防止のため自転車から離れたときはライトを外すことをおすすめします。
- 不意のバッテリー切れに備え、予備の電池やライトの携帯をおすすめします。
- 無線式サイクルコンピュータの機種によっては電波の送受信に影響を与える場合があります。その際は、ライト本体をサイクルコンピュータからなるべく離して取り付けることで解消できる場合があります。

警告

- 電池のアルカリ液が目に入ったときは失明などのおそれがあるので、すぐに多量のきれいな水で洗い流し、医師の治療を受けてください。
- 光を直接目に当てないでください。

保証規定

1. 取扱説明書の注意に従った正常な使用状態で故障した場合は、お買い上げ後1年間無料で修理・交換いたします。
2. 購入証明書(販売店のレシート等)をもって保証の適用とさせていただきますので、大切に保管していただけますようお願いいたします。
3. 修理品をご送付いただく際の送料は、お客様負担とさせていただきます。
4. 保証期間内でも次の場合は有料修理になります。  
イ. 誤用・乱用および取り扱い不注意による故障  
ロ. 火災・地震・水害および盗難などの災害による故障  
ハ. 不当な修理や改造および異常電圧に起因する故障  
ニ. 使用中に生じたキズなどの外観上の変化  
ホ. 消耗品および付属品の交換
5. 本製品の使用または使用不能から生じた直接的または間接的損害に対し、弊社は一切の責任を負わないものとします。
6. 本保証は日本国内においてのみ有効です。  
This warranty is valid only in Japan.

【お客様の個人情報のお取り扱いについて】  
ジェントス株式会社はお客様の個人情報を、弊社製品のご相談への対応や修理およびその確認などに利用させていただきます。これらの目的のためにご相談内容の記録を残すことがあります。ご提供いただいた個人情報は適切に管理し、正当な理由がある場合を除き、第三者に提供しません。

修理を依頼されるときは「故障かな?と思ったら」でご確認のあと、直らないときは、お客様の連絡先(お名前、住所、電話番号)・故障内容を明記のうえ、購入証明書(販売店のレシート等)を添えて、製品を弊社修理ご依頼窓口まで直接お送りください。修理品をご送付いただく際は、適切な梱包のうえ、紛失などを防ぐため宅配便などをご利用ください。  
※下記のサイトからアフターサポート依頼書をダウンロードしていただくことができます。

ジェントスホームページ サポート情報のページ  
<http://www.gentos.jp/support/>

故障かな?と思ったら

現象	原因	対処の方法
点灯しない	電池の入れ方が逆になっている。	電池の⊕⊖を正しく入れてください。
	電池が消耗している。	新しい電池に取り替えてください。
	テールキャップが正しくしまっていない。	最後までしっかりと締めてください。
暗い	電池が消耗している。	新しい電池に取り替えてください。

使用方法などのご相談は...

お客様相談窓口  
ジェントス株式会社 カスタマーサポート  
☎ 0120-73-1668 (※携帯・PHS 公衆電話からもご利用いただけます。受付時間 10:00~18:00(土日祝・弊社休業日を除く))  
〒110-0008 東京都台東区池之端 2-9-7

修理に関するご相談 / 修理品の送付先は...

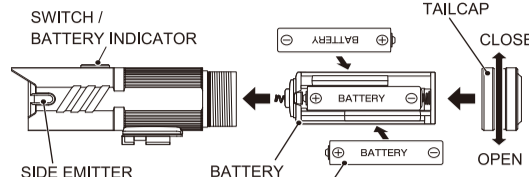
修理ご依頼窓口  
ジェントス株式会社 物流センター 修理係  
TEL.048-788-1311 (受付時間 10:00~18:00(土日祝・弊社休業日を除く))  
FAX.048-770-6111 (24時間受付)  
〒363-0001 埼玉県桶川市加納 97

充電電池について

- 充電電池をご使用の際は、パナソニックグループのエネループをご使用ください。これ以外の充電電池での動作確認はしていません。
- エネループの充電は必ず専用の充電器をお使いください。
- エネループをご使用の際は、エネループやその充電器の取扱説明書、注意書きなどを十分お読みいただき、その内容を守ってご使用ください。
- ※エネループ(eneloop)はパナソニックグループの登録商標です。

CONSTRUCTION & BATTERY REPLACEMENT

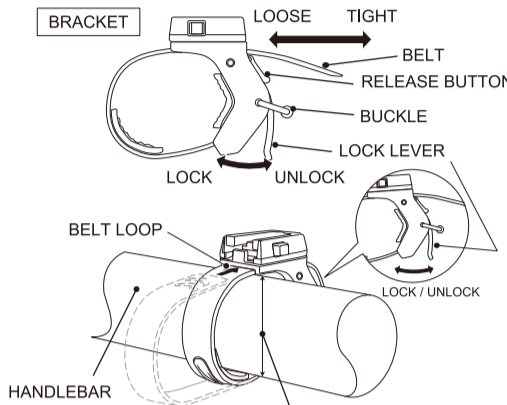
Unscrew the tailcap and take out the battery cartridge. Remove old batteries and insert new batteries for maximum operation time as shown.



BATTERY TYPE:  
3 x 1.5V AAA ALKALINE BATTERIES

※ Please be sure to insert battery with correct direction.

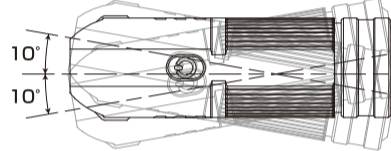
HANDLEBAR MOUNTING INSTRUCTION



- 1) Place the lock lever to the "UNLOCK" position to release the belt and press the release button to loosen the belt.
- 2) Wind the belt all around the handlebar and insert the belt to the loop and press down the lock lever to "LOCK" position to tighten the belt.

SWIVEL MOUNTING BRACKET

Adjustable light distribution in the up-down direction to 10°



CAUTION

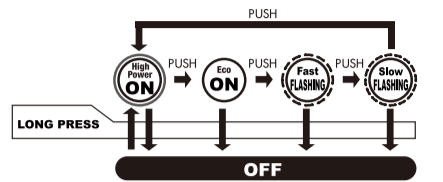
Do not straight gaze the operating light resource to prevent serious damage to eyes.

BATTERY INDICATOR

Blue Light: Enough battery for use.  
Red Light: Low battery. Need to be replaced.

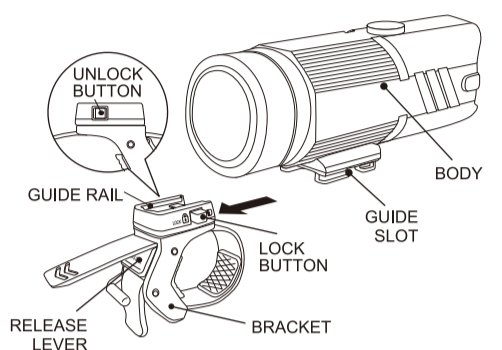
SWITCH OPERATION

High Power > Eco > Fast Flashing > Slow Flashing  
\*LONG PRESS to ON / OFF



SET/REMOVE THE BIKE LIGHT

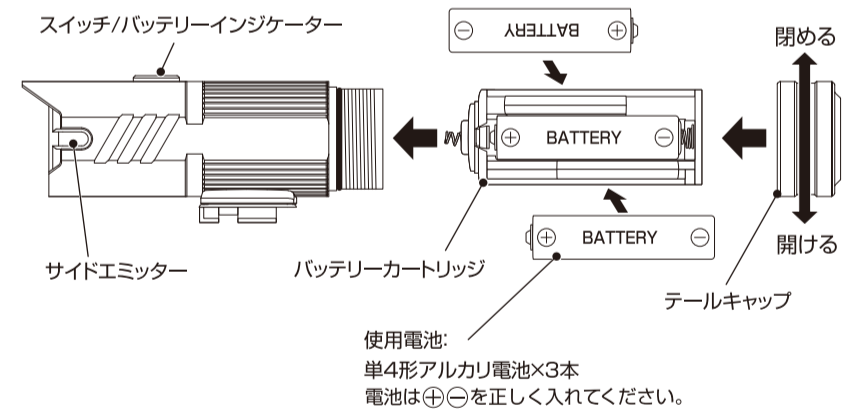
Once the handlebar mount is securely mounted, slide the bike light into place.



- 1) To set the bike light on the bracket: Slide the bike light into the guide rail and press the LOCK Button on the right side.
- 2) To remove the bike light from the bracket: Press the UNLOCK Button on the left and slide the bike light off the bracket.

各部の名称・電池の交換方法

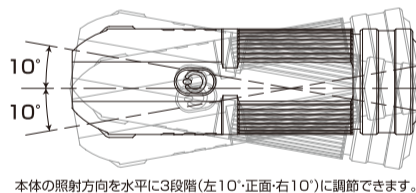
- ① テールキャップを開けて、バッテリーカートリッジを取り出し、電池を交換してください。
- ② バッテリーカートリッジを戻し、テールキャップを閉めてください。



使用電池:  
単4形アルカリ電池×3本  
電池は⊕⊖を正しく入れてください。

バッテリーインジケータ

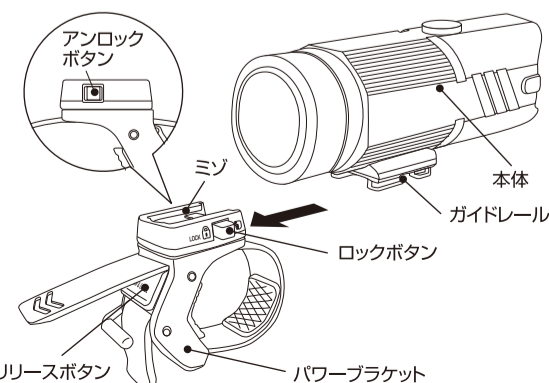
ライト点灯(点滅)中に電池残量の目安を表示します。  
青点灯: 十分な電池残量があることを示しています。  
赤点滅: 電池残量が少なくなってきたことを示しています。新しい電池へ交換する準備が必要です。



お買い上げ時に付属している電池はテスト用電池\*のため、電池新品時の電池寿命に満たないうちに切れることがあります。  
(\*テスト用電池とは本機の動作確認をするための電池のことで、本体価格に電池代は含まれておりません。)

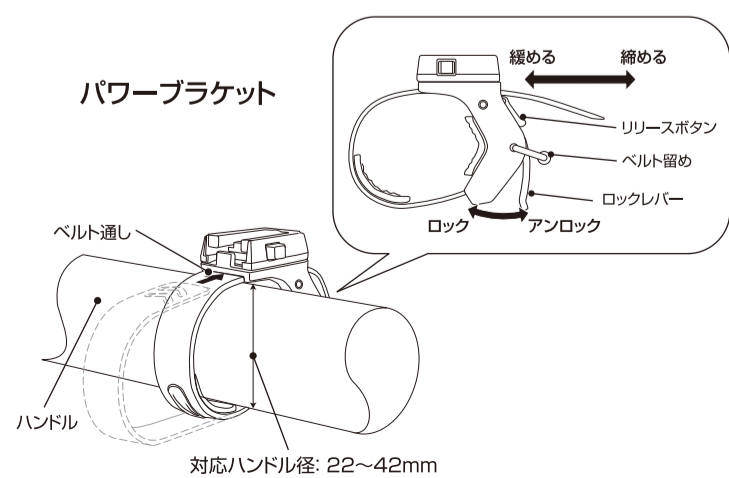
パワーブラケットと本体の取り付け方

- ① 図のように本体のガイドレールをパワーブラケットのミゾにはめてください。
- ② パワーブラケットの右側面のロック(LOCK)ボタンを押して、ロックしてください。  
※ライトが確実に固定されたことを確認してください。
- ③ 取り外すときはパワーブラケット左側面のアンロック(UNLOCK)ボタンを押してから取りはずしてください。  
※本体をパワーブラケットに取り付けるときは、必ずアンロックボタンを押してロック解除してください。



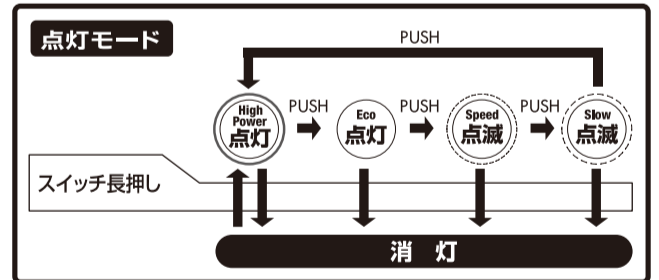
ハンドルとパワーブラケットの取り付け方

- ① パワーブラケットのリリースボタンを押しながらベルトを外します。
- ② ハンドルにベルトを巻き付けベルト通しに差し込んでベルトを締め、ロックレバーを閉じてロックします。
- ③ 取り外すときはパワーブラケットのリリースボタンを押しながらベルトを緩めて取り外してください。  
※ライトが照らす角度を調節してブラケットを固定してください。  
※ブラケットがハンドルに固定されたことを確認してください。



ライトの使い方

- ① 消灯状態からスイッチを長押し※するとハイパワーモード点灯状態になります。
- ② ハイパワーモード点灯から続けてスイッチを押す度に、エコモード点灯→スピード点滅→スロー点滅→再びハイパワーモード点灯→...と順番にモードが切り替わります。
- ③ スwitchを長押し※すると消灯します。  
(どの点灯モードからでも操作可能)



※スイッチロック機能: 誤点灯/誤消灯を防ぐ長押しON/OFF

注意 光源の直視は危険です絶対にお止めください。

※LED素子には、個体差があるため、同じ型番の製品でも光色・明るさが異なることがあります。  
※光源のLEDは交換できません。

仕様

使用光源	高輝度チップタイプ白色LED×1個
明るさ	全光束: 約150ルーメン(最大時) 中心光度: 約1,130カンデラ(最大時)
使用電池	単4形アルカリ電池×3本 (テスト用付属)
電池寿命	実用点灯(ハイパワーモード時) 約6時間 (エコモード時) 約12時間 点滅(スピード点滅モード時) 約20時間 点滅(スロー点滅モード時) 約20時間
照射距離	約67m(最大時)
本体サイズ	約幅91.2×高さ31.0×奥行28.0mm
本体質量	約135g(電池含む)

※照射距離は、満月時の月光以上の明るさで照らすことのできる距離をいいます。  
※照射距離は明るさと照射特性から算出した計算値であり、実際には使用場所の温度・湿度その他の条件により多少前後する場合があります。  
※ここでの照射距離は本体を水平に固定した場合の配光を基準に測定した性能の目安です。実際に使用する際には対向車の迷惑にならないよう本体を水平ではなく下向きに固定して使用してください。