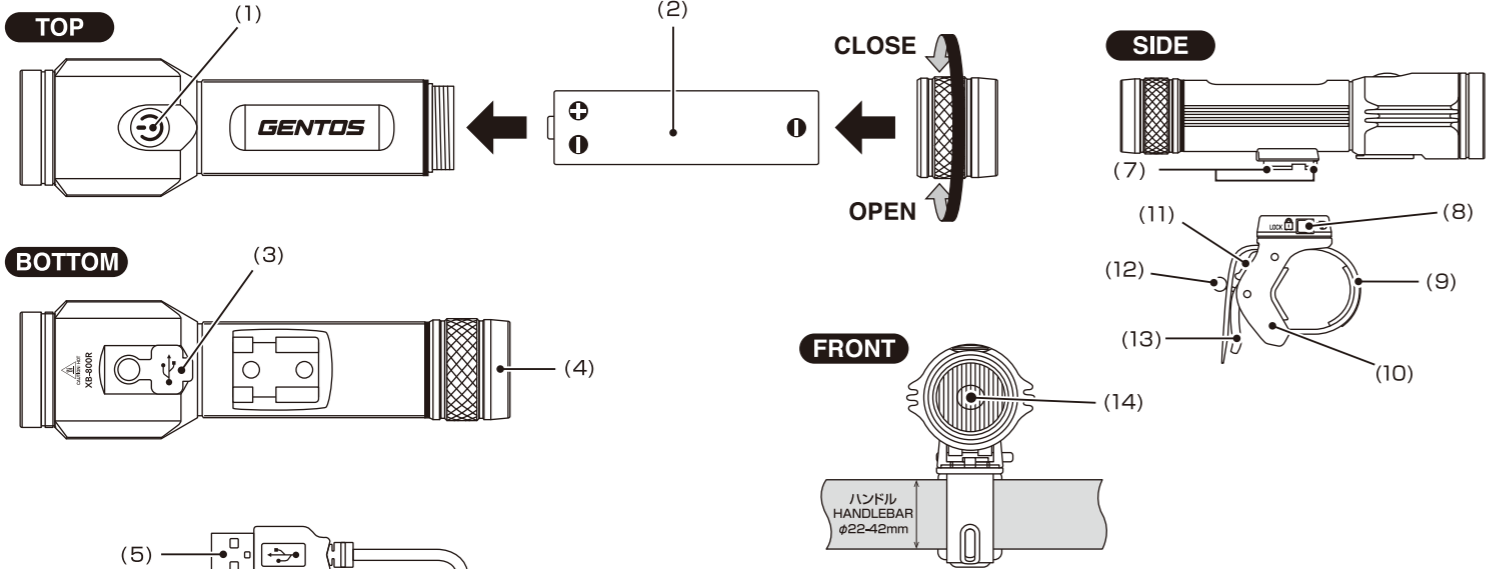


■ 各部の名称

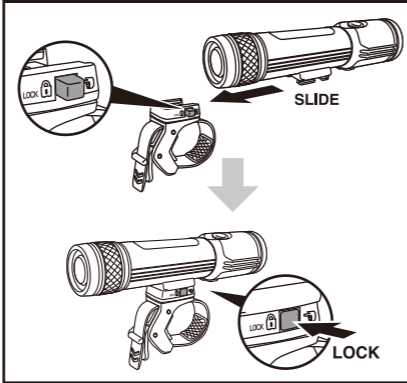
- (1) スイッチ / バッテリーインジケータ / チャージングインジケータ (2) 専用充電電池
(3) Micro USBポート (4) テールキャップ (5) USBコネクタ (6) Micro USBコネクタ
(7) ガイドレール (8) ロックボタン (9) ベルト (10) パワーブラケット
(11) ベルトリリースボタン (12) ベルト留め (13) ハンドルロックレバー
(14) オーバルレンズ

■ PARTS

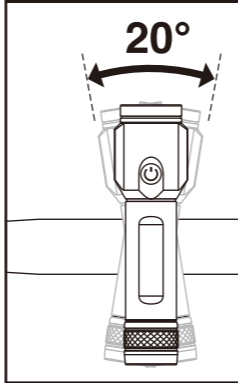
- (1) SWITCH / BATTERY INDICATOR / CHARGING INDICATOR
(2) RECHARGEABLE BATTERY (3) Micro USB PORT (4) TAIL CAP
(5) USB CONNECTOR (6) Micro USB CONNECTOR (7) GUIDE RAIL
(8) LOCK BUTTON (9) BELT (10) BRACKET (11) BELT RELEASE BUTTON
(12) BUCKLE (13) HANDLE LOCK LEVER (14) OVAL LENS



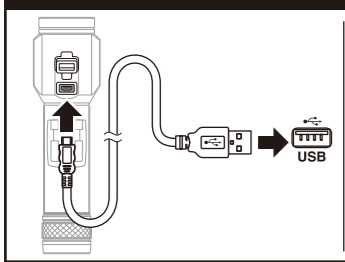
パワーブラケットへの取付け方
BRACKET MOUNTING INSTRUCTION



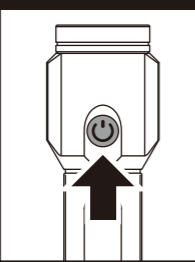
可動式ヘッド
PROJECTION ANGLE



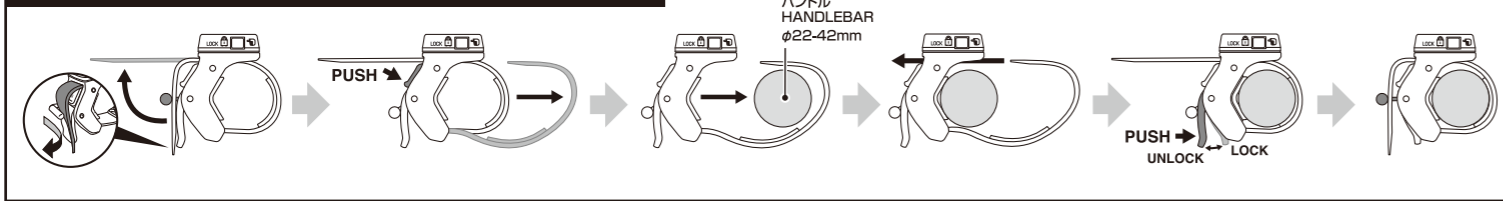
充電方法 / BATTERY CHARGING



スイッチ / SWITCH



ハンドルへの取付け方 / HANDLEBAR MOUNTING INSTRUCTION



仕様	
使用光源	高輝度チップタイプ白色LED × 1個
明るさ	約 800ルーメン (Highモード時)
	約 300ルーメン (Normalモード時)
	約 120ルーメン (Ecoモード時)
使用電池	専用リチウムイオン充電電池 3.7V 2,800mAh 充電時間: 約4時間 充電回数: 充電約500回*
点灯時間	実用点灯 (Highモード) 約 3時間
	実用点灯 (Normalモード) 約 6時間
	実用点灯 (Ecoモード) 約 16時間
	実用点灯 (点滅) 約 20時間
照射距離	95m (最大時)
本体サイズ	約 φ35.5 × 高さ128.0mm
本体質量	約155g(電池含む)

* 充電回数が500回を超えると、電池容量は30%程度減少します。
● 照射距離とは、満月時の月光以上の明るさで照らすことのできる距離をいいます。
● 照射距離は理論値であり、実際には使用場所の温度・湿度その他の条件により多少前後する場合があります。
● 明るさが同じ機種でも、レンズやリフレクターなどによる照射特性に応じて照射距離は変化します。

SPECIFICATION		ANSI FL1 STANDARD			
High	800 LUMENS	3h	95m	2200cd	1m
Normal	300 LUMENS	6h	60m	900cd	
Eco	120 LUMENS	16h	30m	260cd	
Flashing	-	20h	-	-	

			IP64
3.7V 2800mAh Li-ion Rechargeable Battery Charging Time: 4h Battery Cycle: 500 Cycles	φ35.5 × H128.0mm	155g (With Battery)	

* オプションパーツ(別売): 専用充電電池【型番: GA-08】
* Option Parts: Dedicated Rechargeable Battery【GA-08】

このたびは、弊社製品をお買い上げいただき、まことにありがとうございます。取扱説明書をよくお読みの上、正しく安全にお使いください。ご使用前に「安全上の注意/使用上の注意」を必ずお読みください。また、この取扱説明書は大切に保管してください。

安全上の注意/使用上の注意

- 注意**
- 乳幼児の手の届かないところに保管してください。
 - 短絡、分解、火中への投下などしないでください。
 - 極端な低温・高温な場所、および湿気やほこりの多いところで保管しないでください。
 - 発熱や発火、感電の原因になりますので、濡れた手で電池の交換をしないでください。
 - 長期間使用しない場合は、本体から専用充電電池を取り出して保管してください。
 - 本製品付属の専用充電電池は工場出荷時に点灯確認ができる程度に充電されています。ご使用前に、「充電方法」に従って必ず充電をしてください。
 - パソコン等のUSBポートから充電する際、機器により充電できない場合があります。専用充電電池以外は使用しないでください。
 - USBハブを用いての接続、また接続する外部機器のUSBポートに複数のデバイスと同時接続しての接続・充電は絶対にしないでください。外部機器のUSBポートに直接接続してください。
 - 本製品は専用のリチウムイオン充電電池を使用しています。性能を十分に発揮するため、「専用リチウムイオン充電電池について」をお読みのうえご使用ください。
 - 不意のバッテリー切れに備え、予備の電池やライトの携帯をおすすめします。
 - 盗難防止のため自転車から離れたときはライトを外すことをおすすめします。
 - 無線式サイクルコンピュータの機種によっては電波の送受信に影響を与える場合があります。その際は、ライト本体をサイクルコンピュータからなるべく離して取り付けることで解消できる場合があります。
 - 故障、破損の原因になりますのでライトはガタつかないように取り付けてください。
 - 走行前にはライト本体とパワーブラケットが確実に固定されていることを確認してから使用してください。
 - スイッチ操作やライトの着脱は自転車を停止させた状態で行なってください。
 - 本製品は1mまでの落下耐久がありますが、精密機器ですので、ていねいにお取り扱いください。
 - 本製品に防水機能はありませんので、水中での使用はしないでください。
 - 定期的な点検してください。
 - お手入れの際は、乾いた柔らかい布をご使用ください。
- 警告**
- 光を直接目に当てないでください。

保証規定

- 取扱説明書の注意に従った正常な使用状態で故障した場合は、お買い上げ後1年間無料で修理・交換いたします。
- 購入証明書(販売店のレシート等)をもって保証の適用とさせていただきますので、大切に保管していただけますようお願いいたします。
- 修理品をご送付いただく際の送料は、お客様負担とさせていただきます。
- 保証期間内でも次の場合は有料修理になります。
イ. 誤用・乱用および取り扱い不注意による故障
ロ. 火災・地震・水害および盗難などの災害による故障
ハ. 不当な修理や改造および異常電圧に起因する故障
ニ. 使用中に生じたキズなどの外観上の変化
ホ. 消耗品および付属品の交換
- 本製品の使用または使用不能から生じた直接的または間接的損害に対し、弊社は一切の責任を負わないものとします。
- 本保証は日本国内においてのみ有効です。
This warranty is valid only in Japan.

使用方法などのご相談は・・・

お客様相談窓口
ジェントス株式会社 カスタマーサポート 〒110-0008 東京都台東区池之端 2-9-7
TEL.0120-73-1668 【受付時間】10:00～18:00(土日祝日・弊社休日を除く)
※携帯・PHS 公衆電話からもご利用いただけます。

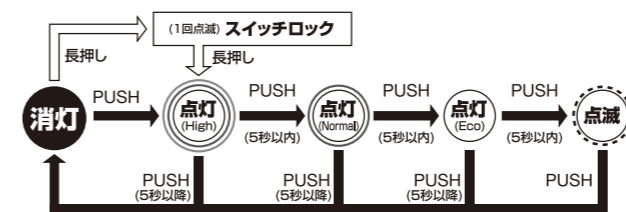
修理に関するご相談/修理品の送付先は・・・

修理ご依頼窓口
ジェントス株式会社 物流センター 修理係 〒363-0001 埼玉県福川市加納 97
TEL.048-788-1311 【受付時間】10:00～18:00(土日祝日・弊社休日を除く)
FAX.048-770-6111 [24時間受付]

日本語

■ 使用方法

スイッチ操作で下図のように切り替えることができます。
Highモード > Normalモード > Ecoモード > 点滅 > OFF



■ バッテリーインジケータ

点灯中に確認いただけます。
緑点灯: 十分な電池残量があることを示しています。
赤点灯: 電池残量が少なくなってきたことを示しています。
充電する準備が必要です。
赤点滅: 充電してください。

■ チャージングインジケータ

※ご使用前に必ず充電をしてください。
赤点灯: 充電中
緑点灯: 充電完了

故障かな?と思ったら

現象	原因	対処の方法
点灯しない	電池の入れ方が逆になっている。	電池の⊕⊖を正しく入れてください。
	電池が消耗している。	充電してください。
	電池カバーが正しくしまっていない。	最後までしっかりとしまってください。
	スイッチがロックされている。	スイッチを長押ししてください。
暗い	電池が消耗している。	充電してください。
チャージングインジケータが緑になってもライトが点灯しない	電池の入れ方が逆になっている。	電池の⊕⊖を正しく入れ充電してから点灯させてください。
	充電電池が入っていない。	充電電池を入れてください。

修理を依頼されるときは

「故障かな?と思ったら」でご確認のあと、直らないときは、お客様の連絡先(お名前、住所、電話番号)・故障内容を明記のうえ、購入証明書(販売店のレシート等)を添えて、製品を弊社修理ご依頼窓口まで直接お送りください。修理品をご送付いただく際は、適切な梱包のうえ、紛失などを防ぐため宅配便などをご利用ください。

※下記のサイトからアフターサポート依頼書をダウンロードしていただくことができます。

ジェントスホームページ サポート情報ページ	http://www.gentos.jp/support/
--------------------------	---

お客様の個人情報の取り扱いについて

ジェントス株式会社はお客様の個人情報を、弊社製品のご相談への対応や修理およびその確認などに利用させていただきます。これらの目的のためにご相談内容の記録を残すことがあります。ご提供いただいた個人情報は適切に管理し、正当な理由がある場合を除き、第三者に提供しません。

専用リチウムイオン充電電池について

- 充電時の注意
 - ・ 充電は周辺温度が約5～35度の範囲内で行なってください。
 - ・ 必ず付属のMicro USBケーブルを使い、正しく接続して充電してください。
 - ・ 充電時間及び点灯時間はあくまで目安であり、本体(専用充電電池)の使用環境により異なります。
- 使用時の注意
 - ・ 万一、製品に異常を感じた際は直ちに使用を中止し、お買い上げの販売店まで点検を依頼してください。
 - ・ 高温状態での充電・使用・保管を行なうと専用充電電池の性能が著しく劣化します。
- 保管時の注意
 - ・ 満充電状態、または電池残量の極端に少ない状態での保管は避けてください。電池の性能や寿命の低下の原因になります。
 - ※本製品の専用リチウムイオン充電電池の充電サイクルは約500回です。充電しても点灯時間が著しく短くなった場合は、専用充電電池の寿命ですので新しい専用充電電池をご購入ください。
- 初めてお使いになる場合及び長期間使用しなかった場合
 - ・ 充電電池は長期間使用しなかった場合、自己放電により容量が低下します。ご使用前に充電してください。

Li-ion 00
ご不要になった専用リチウムイオン充電電池は廃棄せず、充電式電池リサイクル協力店にお渡しください。
(専用リチウムイオン充電電池は、一般家庭ゴミとして廃棄しないでください。)

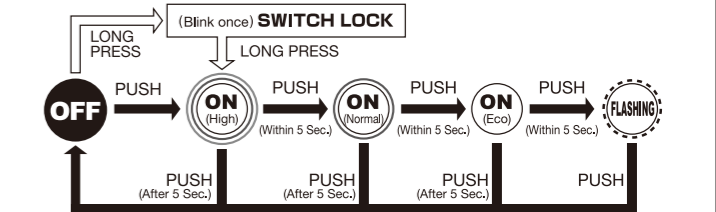
※LED素子には、個体差があるため、同じ型番の製品でも光色、明るさが異なることがあります。
※光源のLEDは交換できません。

ENGLISH

For matters related to repair or maintenance, please contact your local authorized dealer with any questions you may have.

■ SWITCH OPERATION

High > Normal > Eco > Flashing > OFF



■ BATTERY INDICATOR

After switch on and select the output mode, you can check the remaining battery power each mode.
Green Light: Enough battery for use
Red Light: Low battery
Red Light Flashing: Battery will be empty soon

■ CHARGING INDICATOR

※Please charge before using.
Red Light: Charging Green Light: Full charged

⚠ CAUTION

- Looking directly into the light beam may cause damage to eyes.
- Do not use in water.