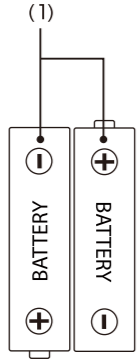
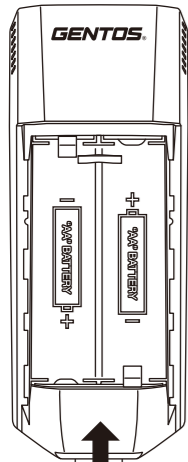
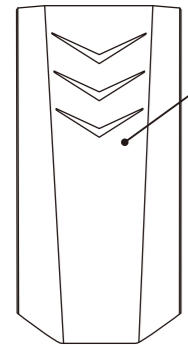


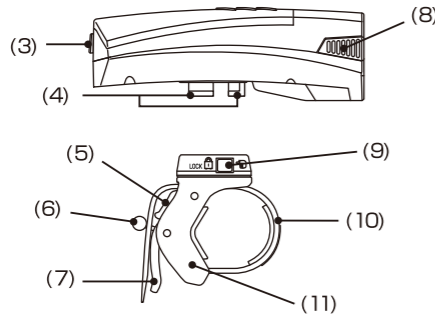
TOP



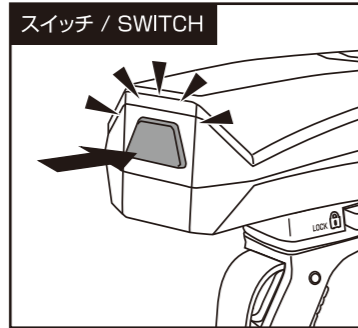
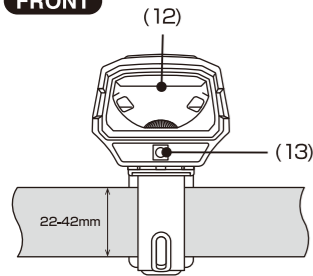
SLIDE



SIDE



FRONT

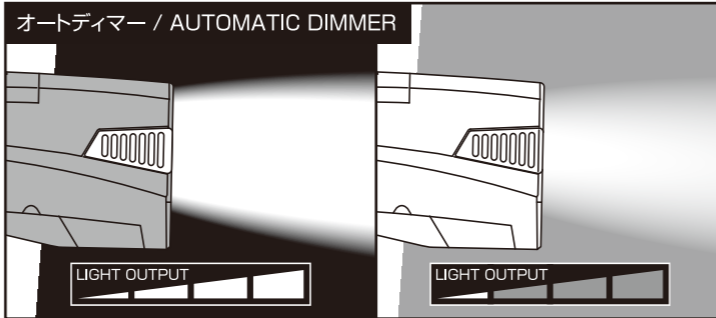


■ 各部の名称

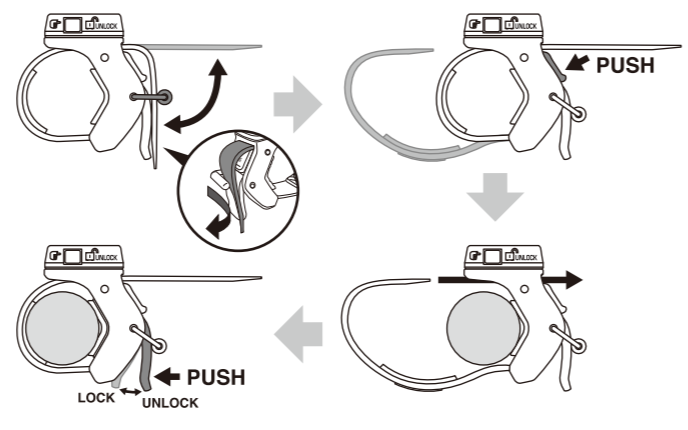
- (1) 単3形アルカリ電池 × 2本 (2) 本体カバー (3) スイッチ / モードインジケータ
- (4) ガイドレール (5) ベルトリリースボタン (6) ベルト留め (7) ハンドルロックレバー
- (8) サイドエミッター (9) 本体固定ロックボタン (10) ベルト (11) パワーブラケット
- (12) LED部 (13) ライトセンサー部

■ PARTS

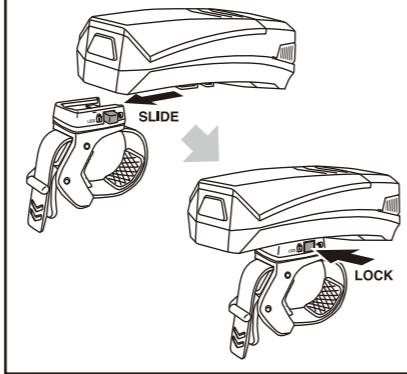
- (1) 2 × AA ALKALINE BATTERIES (2) TOP COVER
- (3) SWITCH / MODE INDICATOR (4) GUIDE RAIL
- (5) BELT RELEASE BUTTON (6) BUCKLE (7) HANDLE LOCK LEVER
- (8) SIDE EMITTER (9) BIKE LIGHT FIXING LOCK BUTTON (10) BELT
- (11) BRACKET (12) LED (13) LIGHT SENSOR



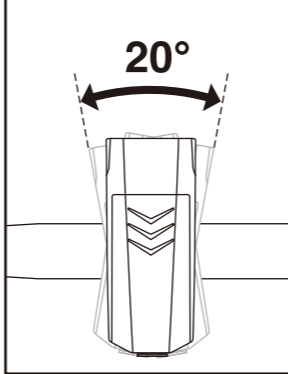
ハンドルへの取付け方 / HANDLEBAR MOUNTING INSTRUCTION



ブラケットへの取付け方
BRACKET MOUNTING INSTRUCTION



可動式ヘッド
PROJECTION ANGLE



SPECIFICATION

	ANSI FL1 STANDARD				
High	70 LUMENS	7h	52m	680cd	1m
Eco	20 LUMENS	45h	29m	210cd	
Flashing	-	20h	-	-	

			IPX4
2 × AA ALKALINE BATTERIES	W100.5 × H32.0 × D41.7mm	105g (With Batteries)	

仕様

使用光源	高輝度チップタイプ白色LED × 1個	
明るさ	約 70ルーメン (Highモード時) 約 20ルーメン (Ecoモード時)	
使用電池	単3形アルカリ電池 × 2本 (テスト用付属)	
点灯時間	実用点灯 (Highモード)	約 7時間
	実用点灯 (Ecoモード)	約 45時間
	実用点灯 (点滅モード)	約 20時間
照射距離	52m (最大時)	
本体サイズ	約 幅 100.5 × 高さ 32.0 × 奥行 41.7mm	
本体質量	約 105g (電池含む)	

- センサーモード使用時は、照射の傾度により点灯時間が異なります。
- 製品の性能表記はアルカリ電池を使用した場合の数値です。
- 照射距離とは、満月時の月光以上の明るさで照らすことのできる距離をいいます。
- 照射距離は理論値であり、実際には使用場所の温度・湿度その他の条件により多少前後する場合があります。
- 明るさが同じ機種でも、レンズやフレクターなどによる照射特性に応じて照射距離は変化します。

XB-550LD

このたびは、弊社製品をお買い上げいただき、まことにありがとうございます。取扱説明書をよくお読みのうえ、正しく安全にお使いください。ご使用前に「安全上の注意/使用上の注意」を必ずお読みください。また、この取扱説明書は大切に保管してください。

安全上の注意/使用上の注意

- 注意**
- 乳幼児の手の届かないところに保管してください。
 - 短絡、分解、火中への投下などしないでください。
 - 極端な低温・高温な場所、および湿気やほこりの多いところに保管しないでください。
 - 発熱や発火、感電の原因になりますので、濡れた手で電池交換をしないでください。
 - 電池は⊕⊖の方向を正しく入れてください。
 - 使い切った電池は本体から取り出してください。
 - 長期間使用しない場合は、本体から電池を取り出して保管してください。
 - 新旧・異種の電池を混用しないでください。
 - 盗難防止のため自転車から離れたときはライトを外すことをおすすめします。
 - 無線式サイクルコンピュータの機種によっては電波の送受信に影響を与える場合があります。その際は、ライト本体をサイクルコンピュータからなるべく離して取り付けることで解消できる場合があります。
 - 故障、破損の原因になりますのでブラケットはガタつかないように取り付けてください。
 - 走行前にはライト本体とブラケットが確実に固定されていることを確認してから使用してください。
 - スイッチ操作やライトの着脱・角度調整は自転車停止させた状態で行ってください。
 - 本製品は1mまでの落下耐久がありますが、精密機器ですので、ていねいにお取り扱いください。
 - 定期的に点検してください。
 - お手入れの際は、乾いた柔らかい布をご使用ください。
- 警告**
- 電池の液が目に入ったときは失明などのおそれがあるので、すぐに多量のきれいな水で洗い流し、医師の治療を受けてください。
 - 光を直接目に当てないでください。

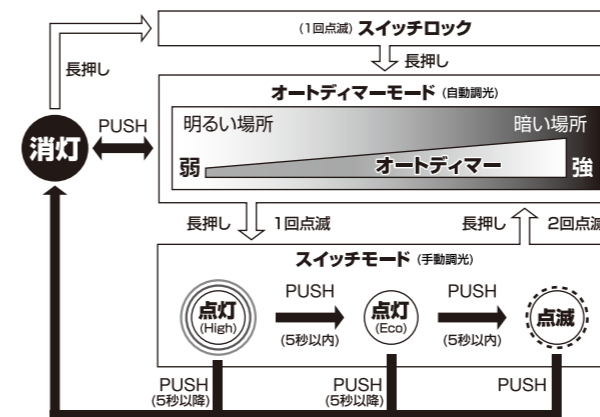
保証規定

1. 取扱説明書の注意に従った正常な使用状態で故障した場合は、お買い上げ後1年間無料で修理・交換いたします。
2. 購入証明書 (販売店のレシート等) をもって保証の適用とさせていただきますので、大切に保管していただけますようお願いいたします。
3. 修理品をご送付いただく際の送料は、お客様負担とさせていただきます。
4. 保証期間内でも次の場合は有料修理になります。
 - イ. 誤用・乱用および取り扱い不注意による故障
 - ロ. 火災・地震・水害および盗難などの災害による故障
 - ハ. 不当な修理や改造および異常電圧に起因する故障
5. 本製品の使用または使用不能から生じた直接的または間接的損害に対し、弊社は一切の責任を負わないものとします。
6. 本保証は日本国内においてのみ有効です。
This warranty is valid only in Japan.

日本語

■ 使用方法

スイッチ操作で下図のように切り替えることができます。



■ モードインジケータ

オートディマーモード時に青点灯します。

アフターサービス

故障かな?と思ったら

現象	原因	対処の方法
点灯しない	電池の入れ方が逆になっている。	電池の⊕⊖を正しく入れてください。
	電池が消耗している。	新しい電池に取り替えてください。
暗い	オートディマーが作動し周囲が明るい。	スイッチを長押しして、オートディマーを解除してください。
	電池が消耗している。	新しい電池に取り替えてください。

修理を依頼されるときは

「故障かな?と思ったら」でご確認のあと、直らないときは、お客様の連絡先(お名前、住所、電話番号)・故障内容を明記のうえ、購入証明書(販売店のレシート等)を添えて、製品を弊社修理ご依頼窓口まで直接お送りください。修理品をご送付いただく際は、適切な梱包のうえ、紛失などを防ぐため宅配便などをご利用ください。

※下記のサイトからアフターサポート依頼書をダウンロードしていただくことができます。

ジェントスホームページ サポート情報ページ	http://www.gentos.jp/support/
--------------------------	---

お客様の個人情報のお取り扱いについて

ジェントス株式会社はお客様の個人情報を、弊社製品のご相談への対応や修理およびその確認などに利用させていただきます。これらの目的のためにご相談内容の記録を残すことがあります。ご提供いただいた個人情報は適切に管理し、正当な理由がある場合を除き、第三者に提供しません。

充電電池について

充電電池をご使用の際は、パナソニックグループのエネループをご使用ください。これ以外の充電電池での動作確認はしておりません。エネループの充電は必ず専用の充電器をお使いください。エネループをご使用の際は、エネループやその充電器の取扱説明書、注意書きなどを十分お読みいただき、その内容を守ってご使用ください。

※エネループ(eneloop)はパナソニックグループの登録商標です。

※LED素子には、個体差があるため、同じ型番の製品でも色光、明るさが異なることがあります。
※光源のLEDは交換できません。

使用方法などのご相談は・・・

お客様相談窓口	
ジェントス株式会社 カスタマーサポート	〒110-0008 東京都台東区池之端 2-9-7
0120-73-1668	【受付時間】10:00 ~ 18:00 (土日祝日・弊社休日を除く) ※携帯・PHS 公衆電話からもご利用になれます。

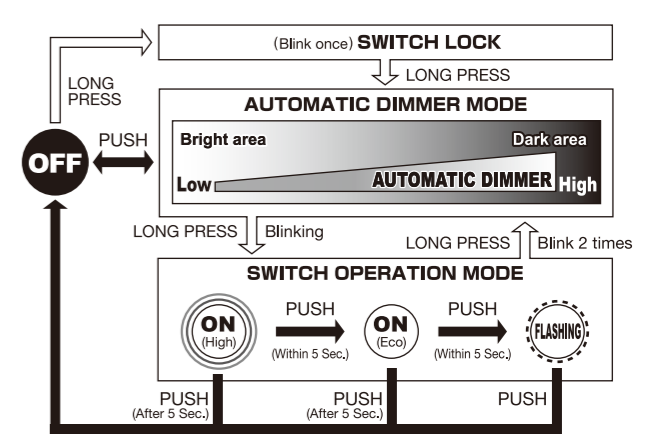
修理に関するご相談/修理品の送付先は・・・

修理ご依頼窓口	
ジェントス株式会社 物流センター 修理係	〒363-0001 埼玉県浦和市加納 97
TEL.048-788-1311	【受付時間】10:00 ~ 18:00 (土日祝日・弊社休日を除く) FAX.048-770-6111 [24時間受付]

ENGLISH

For matters related to repair or maintenance, please contact your local authorized dealer with any questions you may have.

■ SWITCH OPERATION



■ MODE INDICATOR

Blue Light : AUTOMATIC DIMMER MODE

CAUTION

- Looking directly into the light beam may cause damage to eyes.
- Do not use in water.