

GENTOS®

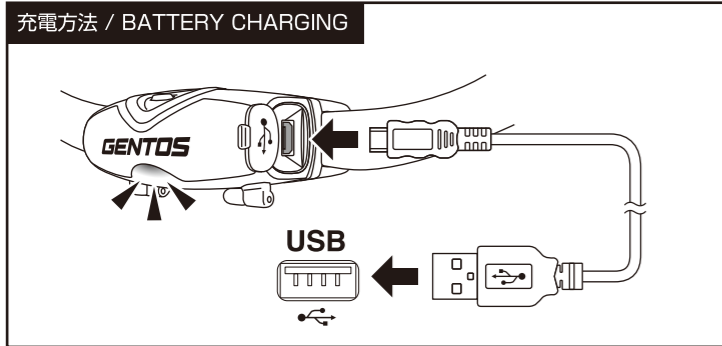
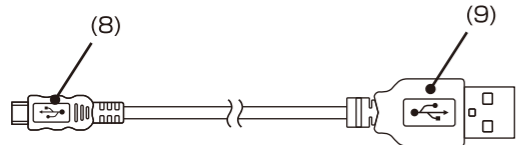
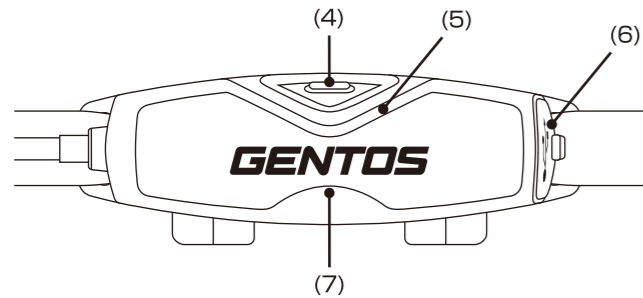
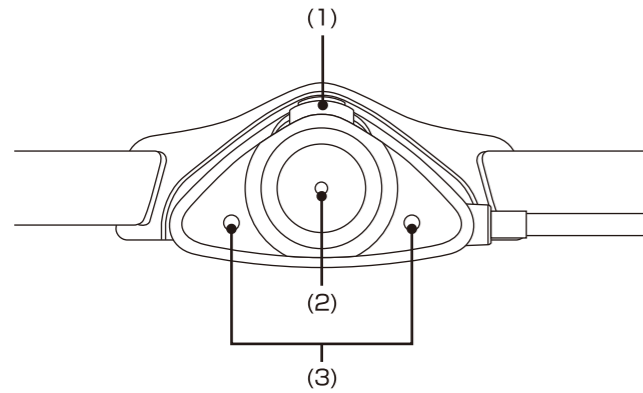
Ver._1.0

取扱説明書

Instruction Manual

LEDヘッドライト LED HEADLIGHT

TH-600R



仕様

使用光源	高輝度チップタイプ白色LED × 1個 φ3mm赤色LED × 2個	
明るさ	約 100ルーメン (Highモード時) 約 15ルーメン (Ecoモード時) 約 4ルーメン (赤色LED 2灯点灯モード時) 約 2ルーメン (赤色LED 1灯点灯モード時)	
使用電池	専用リチウムイオン充電電池 3.7V 600mAh 充電時間: 約2時間 充電回数: 充電電約500回*	
点灯時間	ヘッドライト 実用点灯 (Highモード)	約 6時間
	実用点灯 (Ecoモード)	約 20時間
後部認識灯	実用点灯 (赤色LED 2灯点灯モード)	約 20時間
	実用点灯 (赤色LED 1灯点灯モード)	約 40時間
	点灯	約 11時間
	点滅	約 29時間
照射特性	照射角固定 ワイドビーム	
照射距離	63m (最大時)	
本体サイズ	【ヘッド部分】 約幅68 × 高さ28 × 奥行32mm 【バッテリーボックス】 約幅87 × 高さ29 × 奥行30mm	
本体質量	約80g(電池含む)	

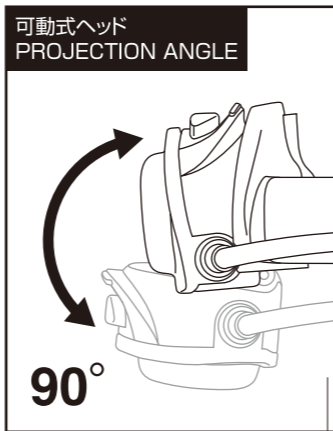
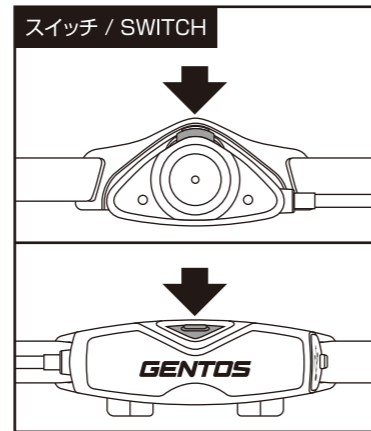
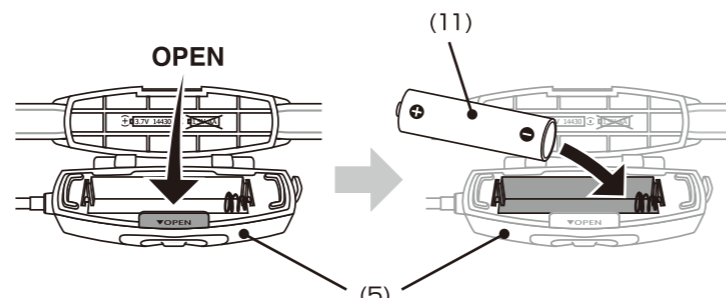
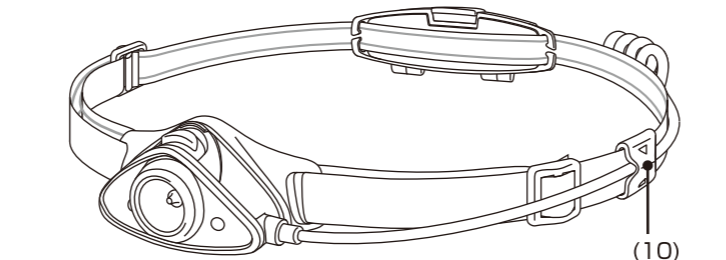
* 充電回数が500回を超えると、充電電池の容量は初期容量から約30%減少します。
● 照射距離は、満月の月光以上の明るさで照らすことのできる距離をいいます。
● 照射距離は理論値であり、実際には使用場所の温度・湿度その他の条件により多少前後する場合があります。
● 明るさが同じ機種でも、レンズやリフレクターなどによる照射特性に応じて照射距離は変化します。

各部の名称

- (1) スイッチ (2) 白色LED (3) 赤色LED (4) 後部認識灯スイッチ
(5) 後部認識灯 (6) Micro USBポート (7) チャージングインジケータ
(8) Micro USBコネクタ (9) USBコネクタ (10) ケーブルクリップ
(11) 専用充電電池

PARTS

- (1) SWITCH (2) WHITE LED (3) RED LED (4) REAR LIGHT SWITCH
(5) REAR LIGHT (6) Micro USB PORT (7) CHARGING INDICATOR
(8) Micro USB CONNECTOR (9) USB CONNECTOR (10) CABLE CLIP
(11) RECHARGEABLE BATTERY



SPECIFICATION

	ANSI FL1 STANDARD				
High	100 LUMENS	6h	63m	1000cd	1m
Eco	15 LUMENS	20h	24m	150cd	
Red×2	4 LUMENS	20h	4m	5cd	
Red×1	2 LUMENS	40h	3m	2cd	

			IP64
3.7V 600mAh Li-ion Rechargeable Battery Charging Time: 2h Battery Cycle: 500 Cycles	HEADLIGHT BODY W 68 × H 28 × D 32mm BATTERY BOX W 87 × H 29 × D 30mm	80g (with Battery)	

*オプションパーツ(別売): 専用充電電池【型番: GB-08SB】
*Option Parts: Dedicated Rechargeable Battery【GB-08SB】

TH-600R

このたびは、弊社製品をお買い上げいただき、まことにありがとうございます。取扱説明書をよくお読みのうえ、正しく安全にお使いください。ご使用前に「安全上の注意 / 使用上の注意」を必ずお読みください。また、この取扱説明書は大切に保管してください。

説明書内のお客様アンケートへのご協力もお願いいたします。

安全上の注意 / 使用上の注意



- 乳幼児の手の届かないところに保管してください。
- 短絡、分解、火中への投下などしないでください。
- 極端な低温・高温な場所、および湿気やほこりの多いところで保管しないでください。
- 発熱や発火、感電の原因になりますので、濡れた手で電池の交換をしないでください。
- 長期間使用しない場合は、ヘッドバンドをヘルメットから外して保管してください。
- ヘッドバンドがほこりや油などと長時間接触していると、劣化する恐れがあります。
- ヘッドバンドは水に濡れるとすべりやすくなることがあります。
- 専用充電電池以外は使用しないでください。
- 本製品は工場出荷時に点灯確認ができる程度に充電されています。ご使用前に、「充電方法」に従って必ず充電をしてください。
- USBハブを用いての接続、また接続する外部機器のUSBポートに複数のデバイスと同時接続しての接続・充電は絶対しないでください。外部機器のUSBポートに直接接続してください。
- パソコン等のUSBポートから充電する際、機器により充電できない場合があります。
- 本製品は連続点灯すると熱を持つ場合がございますが、発火や爆発の危険はありませんので安心してご使用ください。
- 本製品は専用のリチウムイオン充電電池を使用しています。性能を十分に発揮するため、「専用リチウムイオン充電電池について」をお読みのうえご使用ください。
- 不意のバッテリー切れに備え、予備の専用充電電池やライトの携行をおすすめします。
- 本製品は1mまでの落下耐久がありますが、精密機器ですので、ていねいにお取り扱いください。
- 本製品は防水機能はありませんので、水中での使用はしないでください。
- 定期的に点検してください。
- お手入れの際は、乾いた柔らかい布をご使用ください。



- 光を直接目に当てないでください。

保証規定

1. 取扱説明書の注意に従った正常な使用状態で故障した場合は、お買い上げ後1年間無料で修理・交換いたします。
 2. 購入証明書(販売店のレシート等)をもって保証の適用とさせていただきますので、大切に保管していただきますようお願いいたします。
 3. 修理品をご送付いただく際の送料は、お客様負担とさせていただきます。
 4. 保証期間内でも次の場合は有料修理になります。
 - イ. 誤用・乱用および取り扱い不注意による故障
 - ロ. 火災・地震・水害および盗難などの災害による故障
 - ハ. 不当な修理や改造および異常電圧に起因する故障
 5. 使用中に生じたキズなどの外観上の変化
ホ. 消耗品および付属品の交換
 6. 本製品の使用または使用不能から生じた直接的または間接的損害に対し、弊社は一切の責任を負わないものとします。
- This warranty is valid only in Japan.

お客様の個人情報のお取り扱いについて

ジェントス株式会社はお客様の個人情報を、弊社製品のご相談への対応や修理およびその確認などに利用させていただき、これらの目的のためにご相談内容の記録を残すことがあります。ご提供いただいた個人情報は適切に管理し、正当な理由がある場合を除き、第三者に提供しません。

使用方法などのご相談は...

お客様相談窓口

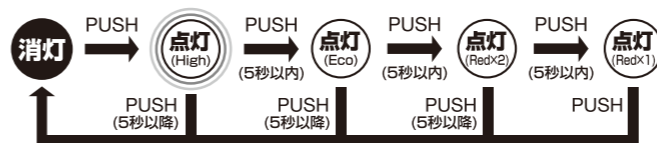
ジェントス株式会社 カスタマーサポート 〒110-0008 東京都台東区池之端 2-9-7
【受付時間】10:00 ~ 18:00(土日祝日・弊社休日を除く)
☎ 0120-73-1668 ※携帯・PHS 公衆電話からもご利用いただけます。

日本語

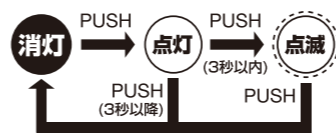
■ 使用方法

消灯状態からスイッチを押す度に、下図のようにモードが切り替わります。

- ヘッドライトスイッチ: Highモード > Ecoモード > 赤色LED 2灯点灯モード > 赤色LED 1灯点灯モード > OFF



- 後部認識灯スイッチ: 点灯 > 点滅 > OFF



■ インスタントオフスイッチ機能

点灯後、一定時間経過後にスイッチを押すと、どのモードからでも消灯できます。

■ チャージングインジケータ

※ご使用前に必ず充電をしてください。

- 赤点灯: 充電中
- 緑点灯: 充電完了
- 点滅: 専用充電電池が入っていないか、電池が逆になっている。

アフターサービス

故障かな?と思ったら

現象	原因	対処の方法
点灯しない	電池の入れ方が逆になっている。	電池の⊕⊖を正しく入れてください。
	電池が消耗している。	充電してください。
暗い	電池が消耗している。	充電してください。
	充電時チャージングインジケータが点滅する	電池の入れ方が逆になっている。電池の⊕⊖を正しく入れてください。専用充電電池が入っていない。専用充電電池を入れてから充電してください。

修理を依頼されるときは

「故障かな?と思ったら」でご確認のあと、直らないときは、お客様の連絡先(お名前、住所、電話番号)・故障内容を明記のうえ、購入証明書(販売店のレシート等)を添えて、製品を弊社修理依頼窓口まで直接お送りください。修理品をご送付いただく際は、適切な梱包のうえ、紛失などを防ぐため宅配便などをご利用ください。

※下記のサイトからアフターサポート依頼書をダウンロードしていただくことができます。

ジェントス ホームページ サポート情報ページ	http://www.gentos.jp/support/
---------------------------	---

専用リチウムイオン充電電池について

● 充電時の注意

- ・ 充電は周辺温度が約5~35度の範囲内で行なってください。
- ・ 必ず付属のMicro USBケーブルを使い、正しく接続して充電してください。
- ・ 充電時間及び点灯時間はあくまで目安であり、本体(専用充電電池)の使用環境により異なります。

● 使用時の注意

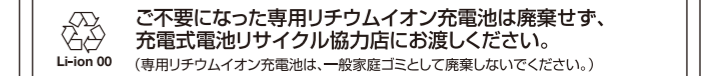
- ・ 万一、製品に異常を感じた際は直ちに使用を中止し、お買い上げの販売店まで点検を依頼してください。
- ・ 高温状態での充電・使用・保管を行なうと専用充電電池の性能が著しく劣化します。

● 保管時の注意

- ・ 満充電状態、または電池残量の極端に少ない状態での保管は避けてください。電池の性能や寿命の低下の原因になります。
- ※本製品の専用リチウムイオン充電電池の充放電サイクルは約500回です。充電しても点灯時間が著しく短くなってきた場合は、専用充電電池の寿命ですので新しい専用充電電池をご購入ください。

● 初めてお使いになる場合及び長期間使用しなかった場合

- ・ 充電電池は長期間使用しなかった場合、自己放電により容量が低下します。ご使用前に充電してください。



※LED素子には、個体差があるため、同じ型番の製品でも光色、明るさが異なることがあります。
※光源のLEDは交換できません。

修理に関するご相談/修理品の送付先は...

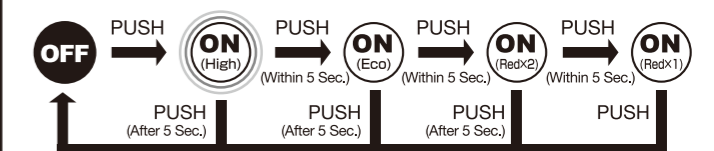
ジェントス株式会社 カスタマーサポート TEL.048-788-1311	〒110-0008 東京都台東区池之端 2-9-7 【受付時間】10:00 ~ 18:00(土日祝日・弊社休日を除く) FAX.048-770-6111 [24時間受付]
--	---

ENGLISH

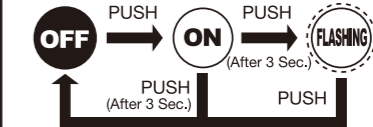
For matters related to repair or maintenance, please contact your local authorized dealer with any questions you may have.

■ SWITCH OPERATION

- HEADLIGHT SWITCH: High > Eco > Redx2 > Redx1 > OFF



- REAR LIGHT SWITCH: ON > FLASHING > OFF



■ INSTANT-OFF SWITCH

Switch off by single operation if stays at any output mode.

■ CHARGING INDICATOR

- ※Please charge before using.
- Red Light: Charging
- Green Light: Full charged
- Blinking: Non-dedicated rechargeable battery is inserted or inserted the battery in wrong direction.

⚠ CAUTION

- Looking directly into the light beam may cause damage to eyes.
- Do not use in water.