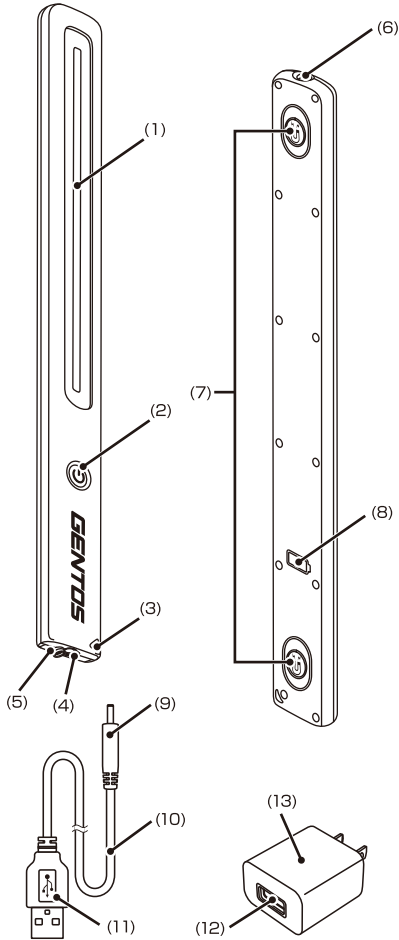


■各部の名称

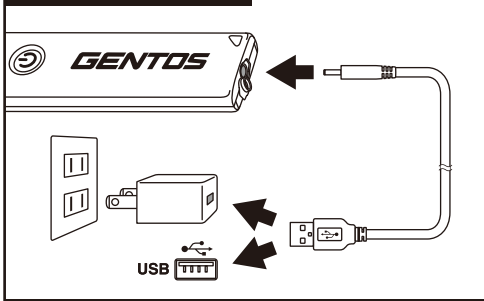
- (1) メインライト (2) スイッチ (3) ストラップ穴 (4) 充電ジャック
- (5) 充電ジャックカバー (6) トップライト (7) マグネット
- (8) バッテリーインジケーター / チャージングインジケーター (9) 充電コネクタ
- (10) 専用充電ケーブル (11) USBコネクタ (12) USBジャック
- (13) 専用ACアダプター

■PARTS

- (1) MAIN LIGHT (2) SWITCH (3) STRAP HOLE (4) CHARGING JACK
- (5) CHARGING JACK COVER (6) TOP LIGHT (7) MAGNET
- (8) BATTERY INDICATOR / CHARGING INDICATOR (9) CHARGING CONNECTOR
- (10) CHARGING CABLE (11) USB CONNECTOR (12) USB JACK
- (13) AC ADAPTOR



充電方法 / BATTERY CHARGING



チャージングインジケーター CHARGING INDICATOR	表示例 DISPLAY EXAMPLE	バッテリーインジケーター BATTERY INDICATOR
	Full Charged	FRONT
		REAR
	Low Battery	

マグネット / MAGNET



SPECIFICATION

ANSI FL1 STANDARD					
Top	50 LUMENS	18h	7m	15cd	1m
Eco	220 LUMENS	6h	15m	60cd	
High	700 LUMENS	3h	26m	180cd	
3.7V 2600mAh Li-Ion Rechargeable Battery Charging Time: 4h Battery Cycle: 500 Cycles		W35.0 × H359.0 × D12.8mm	234g (w/In Battery)	IP54	
AC ADAPTOR		INPUT: AC 100-240V~50-60Hz 0.2A OUTPUT: DC 5V 1A			

仕様

使用光源	高輝度チップタイプ白色 LED × 1個 (トップ) 高輝度白色COB LED × 1個 (メイン)	
明るさ	トップ 約 50ルーメン メイン 約 220ルーメン (Ecoモード時) 約 700ルーメン (Highモード時)	
照度(1m時)	180ルクス (メイン 最大時)	
使用電源	リチウムイオン充電電池 3.7V 2,600mAh (内蔵) 充電時間: 約4時間 電池寿命: 充電約500回*	
点灯時間	トップ 実用点灯 約 18時間 メイン 実用点灯 (Ecoモード) 約 6時間 実用点灯 (Highモード) 約 3時間	
照射角	100° (トップ) / 115° (メイン)	
本体サイズ	幅 35.0 × 高さ 359.0 × 奥行 12.8mm	
本体質量	約 234g	
専用ACアダプター仕様 (室内仕様)	● 入力: AC100-240V~50 / 60Hz 0.2A ● 出力: DC5V 1A	

*充電回数500回を超えると、電池寿命は約40%程度減少します。
● 充電時間: 約4時間(付属の専用ACアダプターを使用した場合、充電時間は使い切った充電電池を充電する場合は目安で、電池残量や使用時間、周辺温度、USB接続機器によって異なります。)

このたびは、弊社製品をお使いいただき、まことにありがとうございます。取扱説明書をよくお読みのうえ、正しく安全にお使いください。ご使用前に「安全上の注意/使用上の注意」を必ずお読みください。また、この取扱説明書は大切に保管してください。

安全上の注意/使用上の注意

- 注意**
- 乳幼児の手の届かないところに保管してください。
 - 短絡、分解、火中への投下などしないでください。
 - 極端な低温・高温な場所、および濡気やほこりの多いところで保管しないでください。
 - 本製品は工場出荷時に点灯確認ができる程度に充電されています。ご使用前に、「充電方法」に従って必ず充電してください。
 - 付属の専用ACアダプター以外は使用しないでください。
 - 付属の専用充電ケーブル以外は使用しないでください。
 - USB/Aケーブルを用いた接続、また接続する外部機器のUSBポートに複数のデバイスと同時接続しての接続・充電は絶対しないでください。外部機器のUSBポートに直接接続してください。
 - 本製品はリチウムイオン充電電池を使用しています。性能を十分に発揮するため、リチウムイオン充電電池について、よく読みおこなってください。
 - 充電中に本製品を打たせたりしないでください。故障や発火の原因となります。
 - マグネット使用時、金属面から外す時はマグネット面をすらすらしないでください。金属面にキズがつく恐れがあります。
 - 本製品は1mまでの落下耐久がありますが、精密機器ですので、ていねいに扱いお取扱いください。
 - 本製品に防水機能はありません。水中での使用はできません。
 - 本製品は過熱が灯ると熱を持つ場合がございます。発火や爆発の危険はありませんので安心して使用ください。
 - お手入れの際は、乾いた柔らかい布をご使用ください。
 - 定期的に点検してください。
- 警告**
- お客様自身での充電電池の交換はできません。(故障の原因となります。)
 - 光を直接目に当てないでください。

保証規定

- 取扱説明書の注記に従った正常な使用状態で故障した場合は、お買い上げ後 1年間無料で修理・交換いたします。
- 購入証明書(販売店のレシート等)をもって保証の適用とさせていただきますので、大切に保管していただきますようお願いいたします。
- 修理品をご送付いただく際の送料は、お客様負担とさせていただきます。
- 保証期間内でもの場合は有料修理になります。
 - イ、誤用・乱用および取り扱い不注意による故障
 - ロ、火災・地震・水害および盗難などの災害による故障
 - ハ、不当な修理や改造および異常電圧に起因する故障
 - ニ、使用中に生じたキズなどの外観上の変化
 - ホ、消耗品および消耗品の交換
- 本製品の使用または使用不能から生じた直接的または間接的損害に対し、弊社は一切の責任を負わないものとします。
- 本保証は日本国内においてのみ有効です。
This warranty is valid only in Japan.

使用方法などのご相談は・・・

お客様相談窓口
ジェントス株式会社 カスタマーサポート 〒110-0008 東京都港区池田 2-9-7
0120-73-1668 (受付時間) 10:00 ~ 18:00 (土日祝日・弊社休日を除く)
※携帯・PHS 公衆電話からもご利用になれます。

修理に関するご相談/修理品の送付先は・・・

修理で依頼窓口
ジェントス株式会社 物流センター 修理係 〒363-0001 埼玉県浦和市加納 9-7
TEL048-788-1311 (受付時間) 10:00 ~ 18:00 (土日祝日・弊社休日を除く)
FAX:048-770-6111 [E24 時間受付]

お客様の個人情報のお取り扱いについて
ジェントス株式会社はお客様の個人情報、弊社製品のご相談への対応や修理およびその確認などに利用させていただき、これらの目的のためにご相談内容の記録を残すことがあります。ご提供いただいた個人情報は適切に管理し、正当な理由がある場合を除き、第三者に提供しません。

日本語

■使用方法
消灯状態からスイッチを押す度に、下図のようにモードが切り替わります。

■バッテリーインジケーター / チャージングインジケーター
スイッチを長押しすると、電池残量の目安を表示します。

 十分な電池残量があります。
 電池残量が少なくなっています。充電してください。
 充電中はインジケーターが点灯し、電池残量を表示します。
 ※電池が無くなる5分~10分前になると、1分~3分間メインLEDが点滅しお知らせします。
 一度、消灯してから再び点灯すると点滅を止めることができます。

■インスタントオフスイッチ機能
点灯後、一定時間経過後にスイッチを押すと、どのモードからでも消灯できます。

アフターサービス

故障かな?と思ったら	現象	原因	対処の方法
使用中メインLEDが点滅する	点灯しない	電池残量が少なくなっている。	充電してください。
	暗い	電池残量が少なくなっている。	充電してください。
	使用中メインLEDが点滅する	電池残量が少なくなっている。	充電してください。

修理を依頼されるときは

「故障かな?と思ったら」でご相談のあと、直らないときは、お客様の連絡先(お名前、住所、電話番号)・故障内容を明記のうえ、購入証明書(販売店のレシート等)を添えて、製品を弊社修理で依頼窓口まで直接お送りください。修理品をご送いただく際は、適切な梱包のうえ、紛失などを防ぐため宅配便などをご利用ください。

※下記のサイトからアフターサポート依頼書をダウンロードしていただくことができます。

ジェントスホームページ サポート情報ページ <http://www.gentos.jp/support/>

※LED素子には、個体差があるため、同じ型番の製品でも光色、明るさが異なることがあります。
※光線のLEDは交換できません。

リチウムイオン充電電池について

- 充電時の注意**
- ・充電は周辺温度が約5~35度の範囲内で行なってください。
 - ・必ず付属の専用充電ケーブルを使用し、正しく接続して充電してください。
 - ・充電時間及び点灯時間があくまで目安であり、本体(充電電池)の使用環境により異なります。

- 使用時の注意**
- ・万一、製品に異常を感じた際は直ちに使用を中止し、お買い上げの販売店まで点検を依頼してください。
 - ・高温状態での充電・保管を行なうと充電電池の性能が著しく劣化します。

- 保管時の注意**
- ・満充電状態、または電池残量の極端に少ない状態での保管は避けてください。電池の性能や寿命の低下の原因になります。
 - ※本製品のリチウムイオン充電電池の充電サイクルは約500回です。
充電しても点灯時間が著しく短くなってきた場合は、充電電池の寿命です。
ご購入の販売店または、弊社修理係に充電電池の交換をご依頼下さい。(有料修理)

- 初めてお使いになる場合及び長期使用しなかった場合**
- ・充電電池は長期使用しなかった場合、自己放電により容量が低下します。ご使用前に充電してください。

不要になった製品は廃棄せず、弊社物流センターにお送りください。
(リチウムイオン充電電池は、一般家庭ゴミとして廃棄しないでください。)

ENGLISH

For matters related to repair or maintenance, please contact your local authorized dealer with any questions you may have.

■ SWITCH OPERATION
Top > Main Eco > Main High > OFF

■ BATTERY INDICATOR / CHARGING INDICATOR
Long press the switch to show the battery level on the battery / charging indicator.

 Indicates the battery status during charging.
 *It's 5-10 minutes before the battery runs out. The main LED blinks for 1-3 minutes.
 Once turn it OFF and turn it ON again, the blinking will stop.

■ INSTANT-OFF SWITCH
Switch off by single operation if stays at any output mode.

▲ CAUTION

- Looking directly into the light beam may cause damage to eyes.
- Do not side the magnet base when removing.
- Do not use in water.