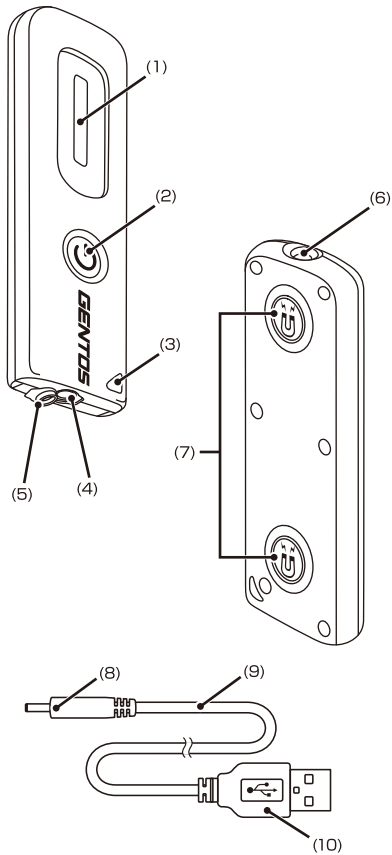


■ 各部の名称

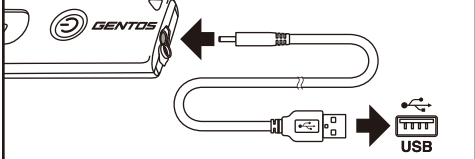
- (1) メインライト (2) スイッチ (3) ストラップ穴 (4) 充電ジャック  
(5) 充電ジャックカバー (6) トップライト (7) マグネット (8) 充電コネクタ  
(9) 専用充電ケーブル (10) USBコネクタ

■ PARTS

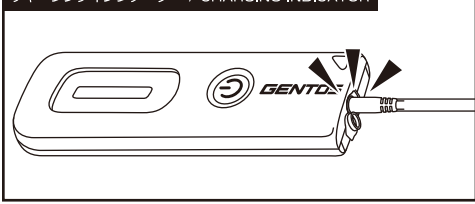
- (1) MAIN LIGHT (2) SWITCH (3) STRAP HOLE (4) CHARGING JACK  
(5) CHARGING JACK COVER (6) TOP LIGHT (7) MAGNET  
(8) CHARGING CONNECTOR (9) CHARGING CABLE (10) USB CONNECTOR



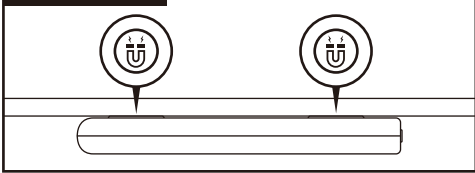
充電方法 / BATTERY CHARGING



チャージングインジケータ / CHARGING INDICATOR



マグネット / MAGNET



仕様	
使用光源	高輝度チップタイプ白色 LED × 1個 (トップ) 高輝度白色COB LED × 1個 (メイン)
明るさ	トップ 約 50ルーメン メイン 約 50ルーメン (Ecoモード時) 約 100ルーメン (Highモード時)
照度(1m時)	35ルクス (メイン最大時)
使用電源	リチウムイオン充電電池 3.7V 600mAh (内蔵) 充電時間: 約3時間 電池寿命: 充放電約500回*
点灯時間	トップ 実用点灯 約 5時間 メイン 実用点灯 (Ecoモード) 約 5時間 実用点灯 (Highモード) 約 2.5時間
照射角	105° (トップ) / 110° (メイン)
本体サイズ	幅 34.7 × 高さ 116.2 × 奥行 12.2mm
本体質量	約 52g

SPECIFICATION		ANSI FL1 STANDARD				
Top	50 LUMENS	5h	7m	15cd	1m	
Eco	50 LUMENS	5h	7m	15cd		
High	100 LUMENS	2.5h	11m	35cd		

	3.7V 600mAh Li-ion Rechargeable Battery Charging Time: 3h Battery Cycle: 500 Cycles		W34.7 × H116.2 × D12.2mm		52g (With Battery)		IP54
--	-------------------------------------------------------------------------------------------	--	--------------------------	--	--------------------	--	------

\*充電回数が500回を超えると、電池容量は約90%程度減少します。  
\*充電時間: 約3時間(20°C/17°C)のUSB ACアダプター(別売)を使用した場合。充電時間は使い切った充電電池を満充電するまでの時間で、電池残量や使用環境、成電温度、USB接続機器によって異なります。

GZ-701

このたびは、弊社製品をお買い上げいただき、まことにありがとうございます。取扱説明書をよくお読みの上、正しく安全にお使いください。ご使用前に「安全上の注意/使用上の注意」を必ずお読みください。また、この取扱説明書は大切に保管してください。

安全上の注意/使用上の注意

- 注意**
- 乳幼児の手が届かないところに保管してください。
  - 短絡、分解、火中への投下などしないでください。
  - 電線が高温・高湿な場所、および湿気やほこりの多いところを保管しないでください。
  - 本製品は工場出荷時に充電されています。ご使用前に必ず、「充電方法」に従って必ず充電をしてください。
  - USB ACアダプターは付属していません。充電の際はパソコン等のUSBポート、またはPSEマークのある市販のUSB ACアダプター (5V/1A) をご使用ください。
  - 付属の専用充電ケーブルは、ケーブル以外は使用しないでください。
  - USBハブを用いた接続、また接続する外部機器のUSBポートに複数のデバイスと同時接続しての接続・充電は絶対しないでください。外部機器のUSBポートに直接接続してください。
  - 本製品はリチウムイオン充電電池を使用しています。性能を十分に発揮するため、「リチウムイオン充電電池について」をお読みの上でご使用ください。
  - 充電中は必ず充電停止させないでください。故障や発火の原因となります。
  - マグネット使用時、金属面から外す時はマグネット面をすらずさないでください。金属面にキズがつく恐れがあります。
  - 本製品は1mまでの落下耐久がありますが、精密機器ですので、ていねいにお取り扱いください。
  - 本製品は防水機能はありません。水中での使用はできません。
  - 本製品は衝撃 resistant すると銘を持つ場合がありますが、発火や爆発の危険はありませんので安心してご使用ください。
  - お手入れの際は、乾いた柔らかい布をご使用ください。
  - 定期的に点検してください。
- 警告**
- お客様自身での充電電池の交換はできません。(故障の原因となります。)
  - 光を直接目当てしないでください。

保証規定

1. 取扱説明書の注に従った正常な使用状態で故障した場合は、お買い上げ後1年間無料で修理・交換いたします。
2. 購入証明書(販売店のレシート等)をもって保証の適用とさせていただきますので、大切に保管していただけますようお願いいたします。
3. 修理品をご送付いただく際の送料は、お客様負担とさせていただきます。
4. 保証期間中でのみの場合は有料修理となります。
  - イ. 誤用・乱用および取り扱い不注意による故障
  - ロ. 火災・地震・水害および盗難などの災害による故障
  - ハ. 不当な修理や改造および異常電圧に起因する故障
5. 使用中に生じたキズなどの外觀上の変化  
ホ. 消耗品および付属品の交換
6. 本製品の使用または使用不能から生じた直接的または間接的損害に対し、弊社は一切の責任を負わないものとします。
7. 本保証は日本国内においてのみ有効です。  
This warranty is valid only in Japan.

使用方法などのご相談は...

お客様相談窓口  
ジェントス株式会社 カスタマーサポート TEL 0120-0008 東京都港区芝浦2-20-7  
【受付時間】10:00 ~ 18:00 (土日祝日・弊社休日を除く)  
**0120-73-1668** ※携帯・PHS 公衆電話からもご利用いただけます。

修理に関するご相談/修理品の送付先は...

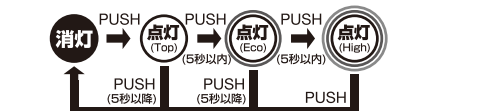
修理・依頼窓口  
ジェントス株式会社 物流センター 修理課 〒365-0001 埼玉県川口市加勢 57  
TEL 048-788-1311 【受付時間】10:00 ~ 18:00 (土日祝日・弊社休日を除く)  
FAX 048-770-6111 [24時間受付]

お客様の個人情報のお取り扱いについて

ジェントス株式会社はお客様の個人情報を、弊社製品のご相談への対応や修理およびその他のサービスに利用させていただき、これらの目的のためにご相談内容の記録を残すことがあります。ご提供いただいた個人情報は適切に管理し、正当な理由がある場合を除き、第三者に提供しません。

日本語

■ 使用方法  
消灯状態からスイッチを押す度に、下図のようにモードが切り替わります。



■ バッテリーインジケータ  
電池がなくなる5分~10分前になると、1分~3分間メインLEDが点滅しお知らせします。一度、消灯してから再び点灯すると点滅を止める事ができます。

■ チャージングインジケータ  
※ご使用前には事前に必ず充電をしてください。  
赤点灯: 充電中 緑点灯: 充電完了

■ インスタントオフスイッチ機能  
点灯後、一定時間経過後にスイッチを押すと、どのモードからでも消灯できます。

アフターサービス

故障かな?と思ったら

現象	原因	対処の方法
点灯しない	電池残量が少なくなっている。	充電してください。
暗い	電池残量が少なくなっている。	充電してください。
使用中メインLEDが点滅する	電池残量が少なくなっている。	充電してください。

修理を依頼されるときは

「故障かな?と思ったら」でご確認のあと、直らないときは、お客様の連絡先(お名前、住所、電話番号)・故障内容を明記の上、購入証明書(販売店のレシート等)を添えて、製品を弊社修理依頼窓口まで直接お送りください。修理品をご送付いただく際は、適切な梱包のうえ、紛失などを防ぐため宅配便などをご使用ください。

※下記のサイトからアフターサポート依頼書をダウンロードしていただくことができます。

ジェントスホームページ サポート情報ページ <http://www.gentos.jp/support/>

※LED素子は、個体差があるため、同じ型番の製品でも色色、明るさが異なることがあります。  
※光源のLEDは交換できません。

リチウムイオン充電電池について

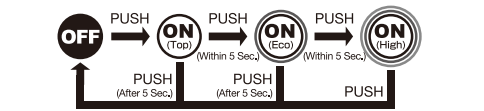
- **充電時の注意**
  - ・ 充電は周辺温度が約5~35度の範囲内で行なってください。
  - ・ 必ず付属の専用充電ケーブルを使い、正しく接続して充電してください。
  - ・ 充電時間及び点灯時間はあくまで目安であり、本体(充電電池)の使用環境により異なります。
- **使用時の注意**
  - ・ 万一、製品に異常を感じた際は直ちに使用を中止し、お買い上げの販売店まで点検を依頼してください。
  - ・ 高温状態での充電・使用・保管を行なうと充電電池の性能が著しく劣化します。
- **保管時の注意**
  - ・ 満充電状態、または電池残量の極端に少ない状態での保管は避けてください。電池の性能や寿命の低下の原因となります。
  - ※本製品の「リチウムイオン充電電池」の充放電サイクルは約500回です。  
充電しても点灯時間が著しく短くなってきた場合は、充電電池の寿命です。  
ご購入の販売店または、弊社修理係に充電電池の交換をご依頼下さい。(有料修理)
- **初めてお使いになる場合及び長期間使用しなかった場合**
  - ・ 充電電池は長期間使用しなかった場合、自己放電により容量が低下します。ご使用前に充電してください。

ご不要になった製品は廃棄せず、弊社物流センターにお送りください。  
(リチウムイオン充電電池は、一般家庭ゴミとして廃棄しないでください。)

ENGLISH

For matters related to repair or maintenance, please contact your local authorized dealer with any questions you may have.

■ SWITCH OPERATION  
Top > Main Eco > Main High > OFF



■ BATTERY INDICATOR  
In 5-10 minutes before the battery runs out, the main LED blinks for 1-3 minutes. Once turn it OFF and turn it ON again, the blinking will stop.

■ CHARGING INDICATOR  
\*Please charge before using.  
Red Light : Charging Green Light : Full charged

■ INSTANT-OFF SWITCH  
Switch off by single operation if stays at any output mode.

- CAUTION**
- Looking directly into the light beam may cause damage to eyes.
  - Do not slide the magnet base when removing.
  - Do not use in water.