

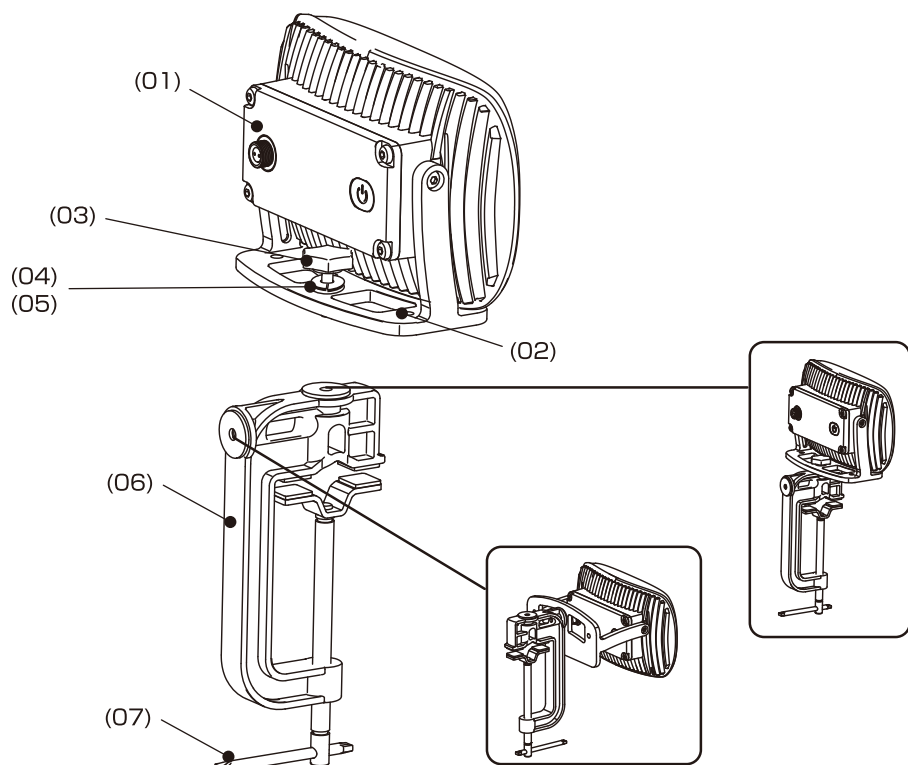
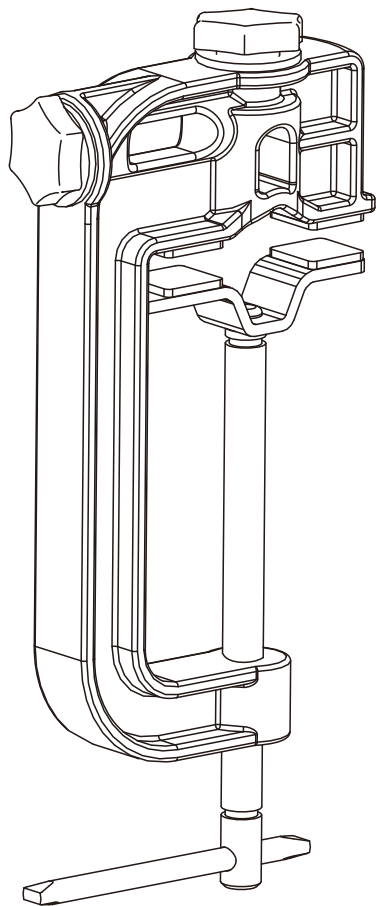
# 取扱説明書

## Instruction Manual

# CLAMP-ON VISE

## GZ-3シリーズ用バイス

このたびは、弊社製品をお買い上げいただき、まことにありがとうございます。取扱説明書をよくお読みのうえ、正しく安全にお使いください。ご使用前に「安全上の注意 / 使用上の注意」を必ずお読みください。  
また、この取扱説明書は大切に保管してください。



### ⚠ 注意

- この製品は GENTOS GANZ(GZ-3) シリーズ専用です。他の製品に使わないでください。(破損、故障の原因)
- ライトとバイスの重さを十分に耐えられる頑丈な場所に取り付けてください。(破損、事故の原因)
- 長時間使用しない場合はライト本体を外してください。(破損、事故の原因)

### ■各部の名称

- (01) GZ-3シリーズのライト本体(別売)
- (02) ライトスタンド
- (03) M6.25mmボルト
- (04) スプリングワッシャー
- (05) フラットワッシャー
- (06) バイス
- (07) アジャスター

### ■使用できる製品: GZ-3シリーズ全品

### ■使用方法

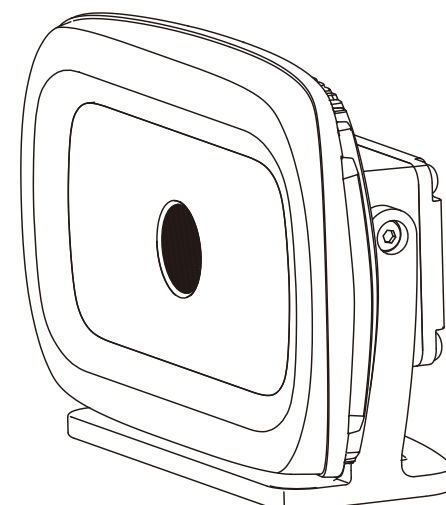
1. アジャスターを回転させてバイスを固定してください。
2. 付属のM6.25mmボルトとスプリングワッシャー、フラットワッシャーを使ってライト本体をバイスに固定してください。
3. しっかり固定されていることをよく確かめてください。

GENTOS CO.,LTD.

ジェントス株式会社

〒110-0008 東京都台東区池之端2-9-7

MADE IN CHINA Ver.\_1.0



### Features and Specifications:

- Holds the light so you don't have to. Use with GZ-301/GZ-302/GZ-302UV/GZ-303/GZ-303SU/GZ-371/GZ-372/GZ-373 lights for convenient, hands-free lighting.
- Shine exactly where you need light.

GZ-301/GZ-302/GZ-302UV/GZ-303/GZ-303SU/GZ-371/GZ-372/GZ-373

### Assembly Instructions

#### ⚠ WARNING:

The light must be fixed firmly to avoid the light falls down.

REF NO	DESCRIPTION
(01)	Light head
(02)	Light head bracket
(03)	Bolt M6*25mm
(04)	Spring washer
(05)	Flat washer
(06)	Clip
(07)	Adjust pole

1. Roll the Adjust pole (07) to fix at proper position and tighten it.
2. Insert Bolt M6\*25mm (03) and attach Spring washer (04) and Flat washer (05) to the Clip (06) at the location on the illustration diagram.
3. Fasten the Bolt M6\*25mm (03) with Clip (06) and tighten it.