

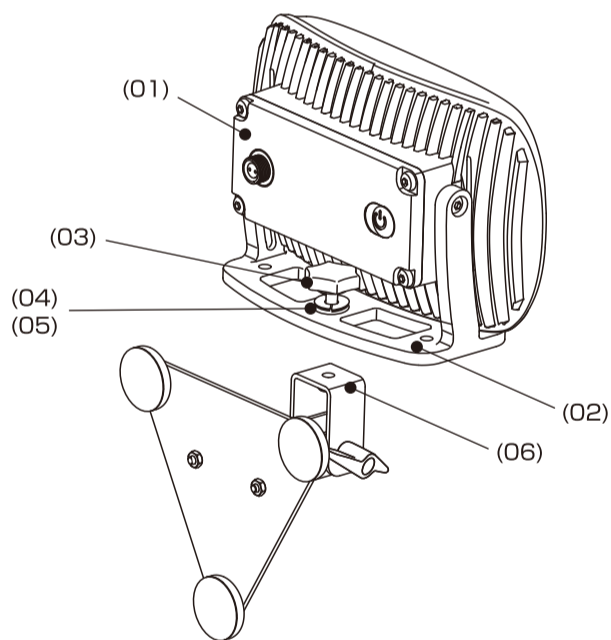
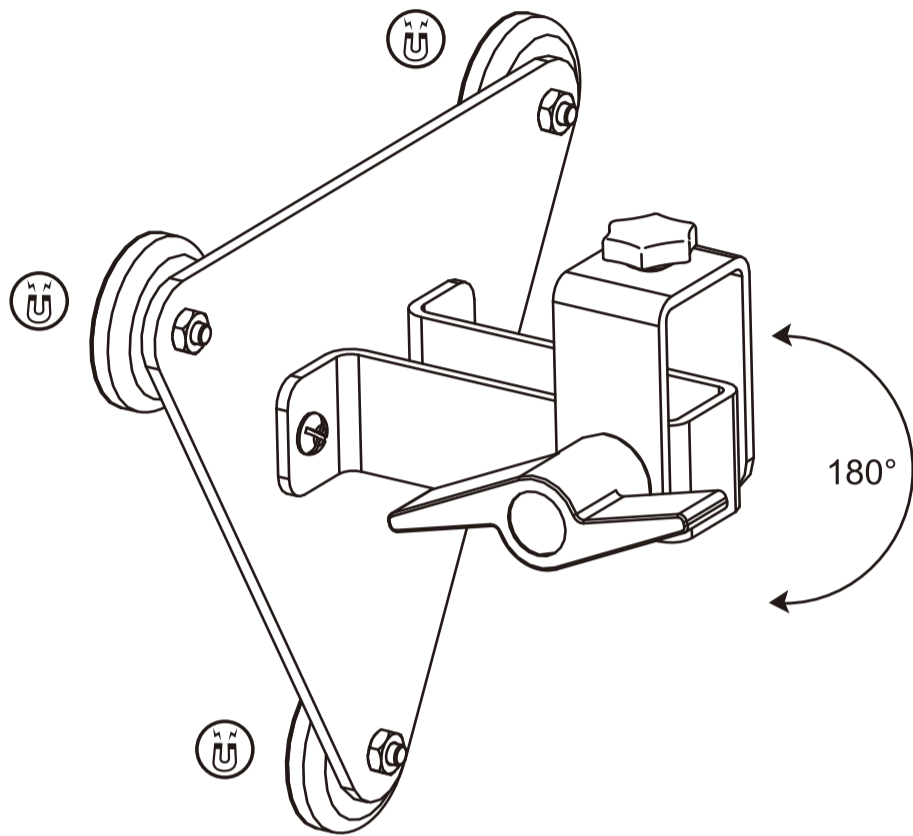
取扱説明書

Instruction Manual

MAGNETIC BASE

GZ-3シリーズ用マグネットベース

このたびは、弊社製品をお買い上げいただき、まことにありがとうございます。取扱説明書をよくお読みのうえ、正しく安全にお使いください。ご使用前に「安全上の注意 / 使用上の注意」を必ずお読みください。
また、この取扱説明書は大切に保管してください。



⚠ 注意

- このマグネットベースは GENTOS GANZ(GZ-3) シリーズ専用です。
他の製品に使わないでください。(破損、故障の原因)
- ライトとクランプの重さを十分に耐えられる頑丈な場所に取り付けてください。(破損、事故の原因)
- 鏡面仕上げや光沢コーティングされている鉄の表面に取り付けしないでください。(破損、事故の原因)
- 油汚れの激しい場所など滑り易い場所を使用しないでください。(落下、破損、事故の原因)
- 天井など逆さになる場所を使用しないでください。(落下、破損、事故の原因)
- 80℃以上の高温になるところに取り付けしないでください。(落下、破損、事故の原因)
- 取り付け時は落下しないかをよく確かめてください。(落下、破損、事故の原因)
- 長時間使用しない場合はライト本体を外してください。(破損、事故の原因)

■各部の名称

- (01) GZ-3シリーズのライト本体(別売)
- (02) ライトスタンド
- (03) M6.25mmボルト
- (04) スプリングワッシャー
- (05) フラットワッシャー
- (06) マグネットベース

■使用できる製品: GZ-3シリーズ全品

■使用方法

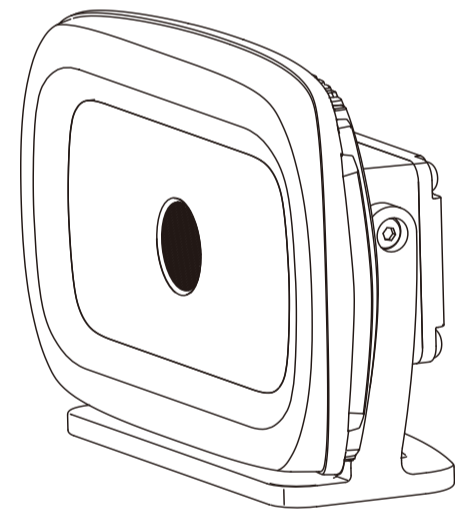
1. 付属のM6.25mmボルトとスプリングワッシャー、フラットワッシャーを使ってライト本体をマグネットベースに固定してください。
2. 厚さ3mm以上の鉄板や鉄製固定物に取り付けてください。
3. しっかり固定されていることをよく確かめてください。

GENTOS CO., LTD.

ジェントス株式会社

〒110-0008 東京都台東区池之端2-9-7

MADE IN CHINA Ver._1.1



Features and Specifications:

- Holds the light so you don't have to. Use with GZ-301/GZ-302/GZ-302UV/GZ-303/GZ-303SU/GZ-371/GZ-372/GZ-373 lights for convenient, hands-free lighting.

GZ-301/GZ-302/GZ-302UV/GZ-303/GZ-303SU/GZ-371/GZ-372/GZ-373

Assembly Instructions

⚠ WARNING:

The light must be fixed firmly to avoid the light falls down.

REF NO	DESCRIPTION
(01)	Light head
(02)	Light head bracket
(03)	Bolt M6*25mm
(04)	Spring washer
(05)	Flat washer
(06)	Magnet base

1. Insert Bolt M6*25mm (03) and attach Spring washer (04) and Flat washer (05) to the Light-head bracket (02) and then through Magnet base (06) at the location on the illustration diagram.
2. Fasten the Bolt M6*25mm (03) with Magnet base (06) and tighten it.