

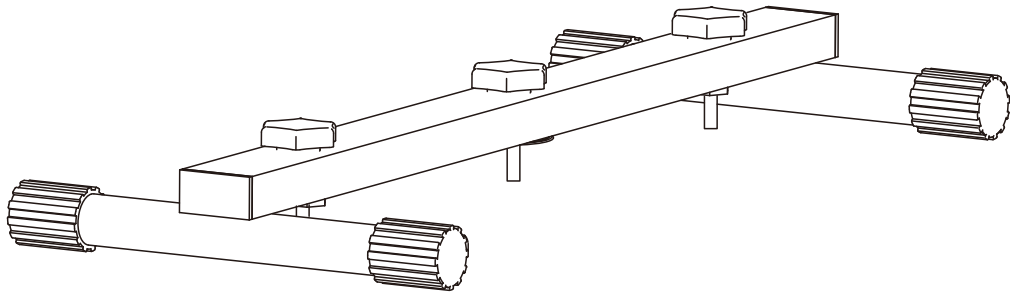
取扱説明書

Instruction Manual

HORIZONTAL BAR

GZ-3シリーズ用雲台

このたびは、弊社製品をお買い上げいただき、まことにありがとうございます。取扱説明書をよくお読みのうえ、正しく安全にお使いください。ご使用前に「安全上の注意 / 使用上の注意」を必ずお読みください。
また、この取扱説明書は大切に保管してください。

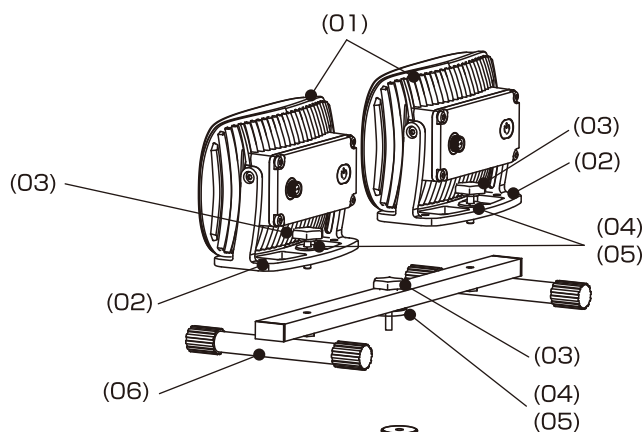


GENTOS CO., LTD.

ジェントス 株式会社

〒110-0008 東京都台東区池之端 2-9-7

MADE IN CHINA Ver_1.0



⚠ 注意

- この製品は GENTOS GANZ(GZ-3) シリーズ専用です。他の製品に使わないでください。(破損、故障の原因)
- 設置時は当社の専用スタンド GZ-3ST に取り付けるか、平坦な場所に置いてご使用ください。(破損、事故の原因)
- 使用時は必ずライトを 2 灯を同時に取り付けてください。(転倒、破損、事故の原因)
- 長時間使用しない場合はライト本体を外してください。(破損、事故の原因)

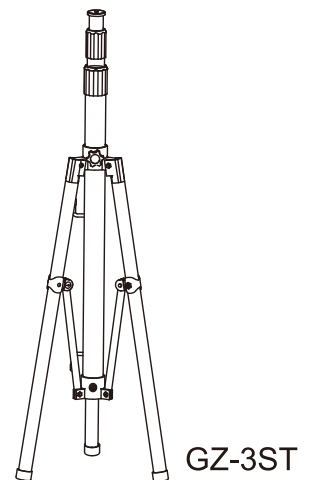
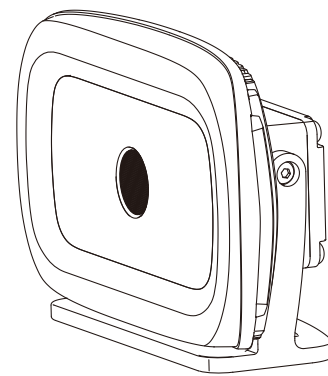
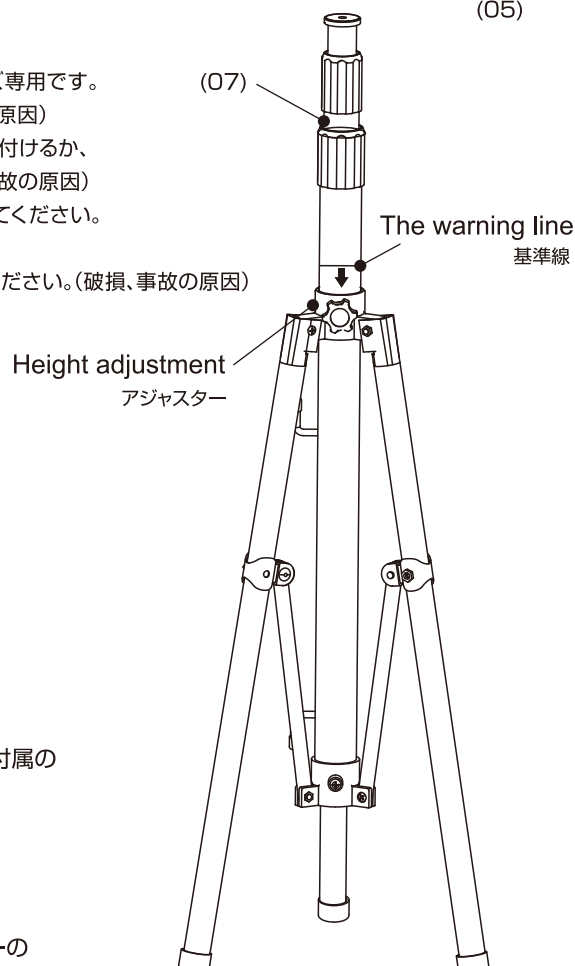
■各部の名称

- (01) GZ-3シリーズのライト本体(別売)
- (02) ライトスタンド
- (03) M6.35mmボルト
- (04) スプリングワッシャー
- (05) フラットワッシャー
- (06) 平置き用脚
- (07) GZ-3STスタンド(別売)

■使用できる製品: GZ-3シリーズ全品

■使用方法

1. GZ-3STと組み合わせてご使用の場合は、付属の M6.35mmボルトとスプリングワッシャー、フラットワッシャーを使って、スタンドにしっかり固定してください。
2. M6.35mmボルトとスプリングワッシャー、フラットワッシャーを使ってライト本体をバーの両端に固定してください。
3. しっかり固定されていることをよく確かめてください。



Features and Specifications:

- Holds the light so you don't have to. Use with GZ-301/GZ-302/GZ-302UV/GZ-303/GZ-303SU/GZ-371/GZ-372/GZ-373 double lights and GZ-3ST stand for convenient, hands-free lighting.
- Shine exactly where you need light.

GZ-301/GZ-302/GZ-302UV/GZ-303/GZ-303SU/GZ-371/GZ-372/GZ-373

Assembly Instructions

⚠ WARNING: The height adjustment cannot be moved higher than the warning line to avoid falling down. The light must be fixed firmly to avoid the light falls down.

REF NO	DESCRIPTION
(01)	Light head
(02)	Light head bracket
(03)	Bolt M6*35mm
(04)	Spring washer
(05)	Flat washer
(06)	Beam
(07)	Stand

1. Insert Bolt M6*35mm (03) and attach Spring washer (04) and Flat washer (05) to the Stand (07) and then through the Beam (06) at the location on the illustration diagram.
2. Fasten the Bolt M6*35mm (03) with Beam (06) and tighten it.
3. Insert Bolt M6*35mm (03) and attach Spring washer (04) and Flat washer (05) to the Light-head bracket (02) and then through the Beam (06) at the location on the illustration diagram.
4. Fasten the Bolt M6*35mm (03) with Beam (06) and tighten it.