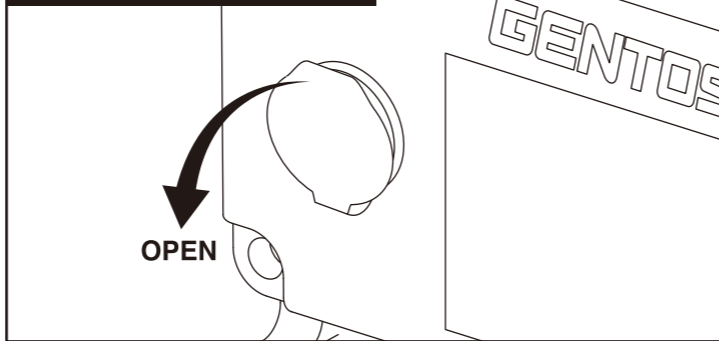


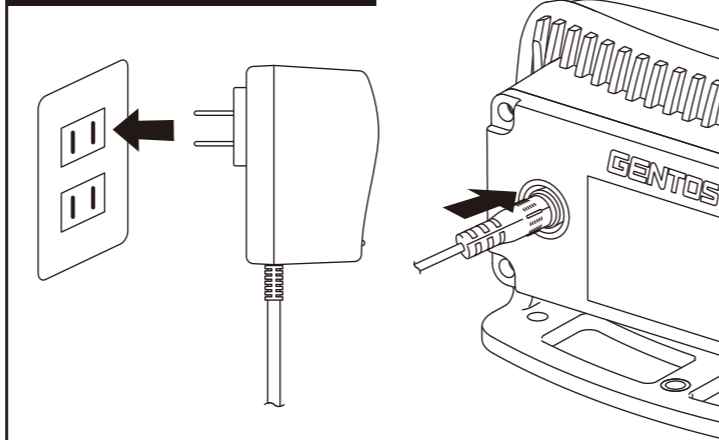
仕様	
使用光源	高輝度白色COB LED × 1個
明るさ	約1,300ルーメン (最大時)
照度(1m時)	1,000ルクス (最大時)
使用電池	内蔵リチウムイオン充電電池 (7.4V 4,400mAh) 充電時間: 約3.5時間 電池寿命: 充放電約500回 ※専用ACアダプター付属
点灯時間	実用点灯 (Ecoモード) 約5時間 実用点灯 (Highモード) 約2.5時間
照射角	120°
本体サイズ	幅 194 × 高さ 108 × 奥行 59mm
本体質量	約 1,045g

●AC充電アダプター仕様 (室内仕様)

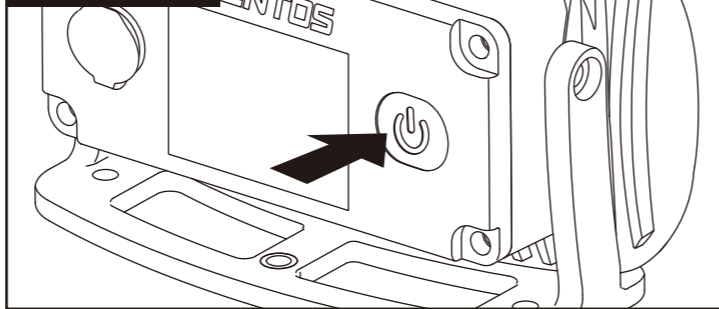
充電ジャックカバー/JACK COVER



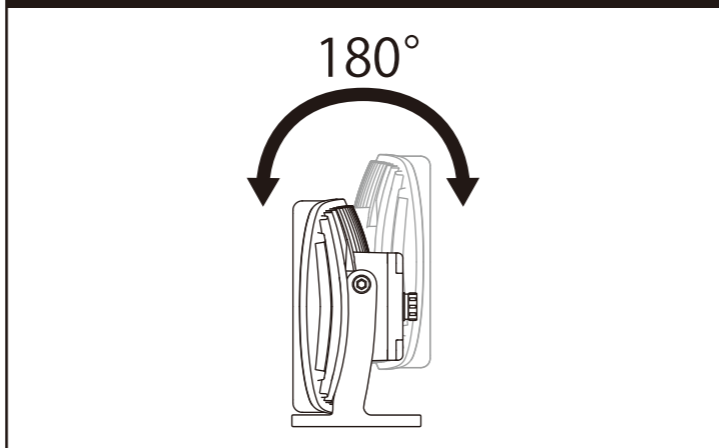
充電方法/BATTERY CHARGING



スイッチ/SWITCH



キャリングハンドル兼用スタンド/BUILT-IN STAND AND CARRYING HANDLE



SPECIFICATION

	ANSI FL1 STANDARD				
Eco	650 LUMENS	5h	44m	500cd	2m
High	1300 LUMENS	2.5h	63m	1000cd	
7.4V 4400mAh Li-ion Rechargeable Battery		W194 × H108 × D59mm	1045g (with Battery)		

GZ-301 / 371

このたびは、弊社製品をお買い上げいただき、まことにありがとうございます。取扱説明書をよくお読みのうえ、正しく安全にお使いください。ご使用前に「安全上の注意/使用上の注意」を必ずお読みください。また、この取扱説明書は大切に保管してください。

説明書内のお客様アンケートへのご協力もお願いいたします。

安全上の注意/使用上の注意

- 注意**
- 乳幼児の手の届かないところに保管してください。
 - 短絡、火中への投下などしないでください。
 - 極端な低温・高温な場所、および湿気やほこりの多いところに保管しないでください。
 - 本製品は2mまでの落下耐性がありますが、精密機器ですので、ていねいにお取り扱いください。
 - 製品の分解は絶対におやめください。
 - お手入れの際は、乾いた柔らかい布をご使用ください。
 - 定期的に点検してください。
 - 本製品は工場出荷時に点灯確認ができる程度に充電されています。ご使用になる前に、「充電方法」に従って必ず充電をしてください。
 - 本製品は1m防水機能がありますが、製品の性質上、水中での使用は絶対にお止めください。

- 警告**
- お客様自身での充電電池の交換はできません。(故障の原因となります。)
 - 光を直接目に当てないでください。

保証規定

- 1.取扱説明書の注意に従った正常な使用状態で故障した場合は、お買い上げ後1年間無料で修理・交換いたします。
- 2.購入証明書(販売店のレシート等)をもって保証の適用とさせていただきますので、大切に保管していただきますようお願いいたします。
- 3.修理品をご送付いただく際の送料は、お客様負担とさせていただきます。
- 4.保証期間内でも次の場合は有料修理になります。
 - Ⅰ. 誤用・乱用および取り扱い不注意による故障
 - Ⅱ. 火災・地震・水害および盗難などの災害による故障
 - Ⅲ. 不当な修理や改造および異常電圧に起因する故障
 - Ⅳ. 使用中に生じたキスなどの外観上の変化
 - Ⅴ. 消耗品および付属品の交換
- 5.本製品の使用または使用不能から生じた直接的または間接的損害に対し、弊社は一切の責任を負わないものとします。
- 6.本保証は日本国内においてのみ有効です。
This warranty is valid only in Japan.

使用方法などのご相談は・・・

お客様相談窓口	
ジェントス株式会社 カスタマーサポート	〒110-0008 東京都台東区池之端 2-9-7
TEL.048-788-1311	【受付時間】10:00～18:00(土日祝日・弊社休日を除く) ※携帯・PHS 公衆電話からもご利用になれます。

修理に関するご相談/修理品の送付先は・・・

修理ご依頼窓口	
ジェントス株式会社 物流センター 修理係	〒363-0001 埼玉県桶川市加納 97
☎0120-73-1668	【受付時間】10:00～18:00(土日祝日・弊社休日を除く) FAX.048-770-6111 [24時間受付]

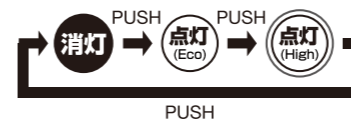
日本語

■各部の名称

- (1) 高輝度白色COB LED (2) キャリングハンドル兼用スタンド (3) 充電ジャック
(4) 充電ジャックカバー (5) スイッチ (6) ねじ穴 ※別売アクセサリ取付用
(7) ACプラグ (8) ACアダプター (9) チャージングインジケーター (10) 充電プラグ

■使用方法

消灯状態からスイッチを押す度に、下図のようにモードが切り替わります。



- ※本製品は内蔵バッテリー / AC電源兼用となります。
- ※長時間で使いいただく場合はAC電源からの給電を推奨いたします。
- ※付属のACアダプターは室内仕様です。屋外で使用しないで下さい。

■充電方法

- ※ご使用になる前に必ず充電をしてください。
- ① 本体の充電ジャックカバーをはずします。
- ② ACアダプターのプラグを本体充電ジャックにしっかりと差し込み、ACプラグをコンセントにまっすぐ差込んでください。
- ③ ACアダプターのチャージングインジケーターが赤色に点灯し、自動的に充電が開始されます。
- ④ チャージングインジケーターが緑色に点灯すれば充電完了です。すみやかにACアダプターを抜いてください。
- ⑤ 本体の充電ジャックカバーを閉め、元の状態に戻します。

■キャリングハンドル兼用スタンド

底面のスタンドは無段階で180°可動します。
スタンドを完全に上部へ可動させるとキャリングハンドルとしても使用できます。

アフターサービス

故障かな?と思ったら

現象	原因	対処の方法
点灯しない	充電残量が少なくなっている。	充電してください。
	プラグがしっかり接続されていない。	本体とACプラグをしっかりと接続してください。
暗い	充電残量が少なくなっている。	充電してください。

修理を依頼されるときは

「故障かな?と思ったら」でご確認のあと、直らないときは、お客様の連絡先(お名前、住所、電話番号)・故障内容を明記※のうえ、購入証明書(販売店のレシート等)を添えて、製品を弊社修理ご依頼窓口まで直接お送りください。修理品をご送付いただく際は、適切な梱包のうえ、紛失などを防ぐため宅配便などをご利用ください。

※下記のURLからアフターサポート依頼書をダウンロードしていただくことができます。

ジェントスHP サポート情報ページ	http://www.gentos.jp/support/
----------------------	---

お客様の個人情報のお取り扱いについて

ジェントス株式会社はお客様の個人情報を、弊社製品のご相談への対応や修理およびその確認などに利用させていただき、これらの目的のためにご相談内容の記録を残すことがあります。ご提供いただいた個人情報は適切に管理し、正当な理由がある場合を除き、第三者に提供しません。

※LED素子には、個体差があるため、同じ型番の製品でも光色、明るさが異なることがあります。
※光源のLEDは交換できません。

リチウムイオン充電電池について

- **充電時の注意**
 - ・充電は周辺温度が約5～35度の範囲内で行ってください。
 - ・必ず付属の専用AC充電アダプターを使い、正しく接続して充電してください。
 - ・充電時間及び点灯時間はあくまで目安であり、本体(充電電池)の使用環境により異なります。

- **使用時の注意**
 - ・付属の専用AC充電アダプターは定格表示してある電源で使用してください。
 - ・直流電源やエンジン発電機では使用しないでください。異常に発熱し、火災の恐れがあります。
 - ・万一、製品に異常を感じた際は直ちに使用を中止し、お買い上げの販売店まで点検を依頼してください。
 - ・高温状態での充電・使用・保管を行なうと充電電池の性能が著しく劣化します。

- **保管時の注意**
 - ・満充電状態、または電池残量の極端に少ない状態での保管は避けてください。電池の性能や寿命の低下の原因になります。
 - ※本製品のリチウムイオン充電電池の充電サイクルは約500回です。充電しても点灯時間が著しく短くなってきた場合は、充電電池の寿命です。ご購入の販売店または、弊社修理係に充電電池の交換をご依頼下さい。(有料修理)

- **初めてお使いになる場合及び長期間使用しなかった場合**
 - ・充電電池は長期間使用しなかった場合、自己放電により容量が低下します。ご使用前に充電してください。

不要になった製品は廃棄せず、弊社物流センターにお送りください。
(リチウムイオン充電電池は、一般家庭ゴミとして廃棄しないでください。)

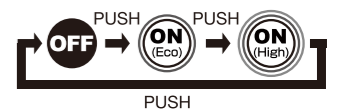
ENGLISH

■ CONSTRUCTION

- (1) HIGH POWER COB LED (2) BUILT-IN STAND AND CARRYING HANDLE (3) JACK
(4) JACK COVER (5) SWITCH
(6) TAPPED HOLE ※FOR AVAILABLE ACCESSORIES
(7) AC PLUG (8) AC ADAPTOR
(9) CHARGING INDICATOR (10) CHARGING PLUG

■ SWITCH OPERATION

※Use both as a built-in battery and an AC power supply
※Recommend to use an AC power supply for long hours



■ BATTERY CHARGING

- ① Open the jack cover
- ② Connect the AC plug to an outlet, and plug the charging plug into the jack.
- ③ The charging indicator light will change from Red to Green when charging is complete.
- ④ Close the jack cover

■ CHARGING INDICATOR

※Please charge before using.
Green Light : Full charged
Red Light : Charging

■ BUILT-IN STAND AND CARRYING HANDLE

180° projection angle
※Usable as the carrying handle

CAUTION
Do not straight gaze the operating light resource to prevent serious damage to eyes.

CAUTION
Do not use in water