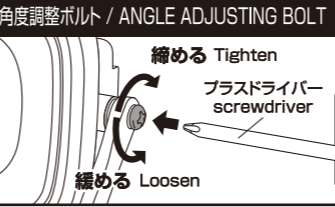
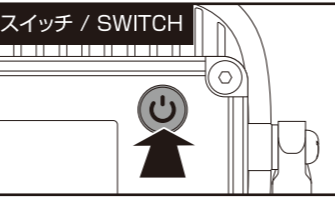
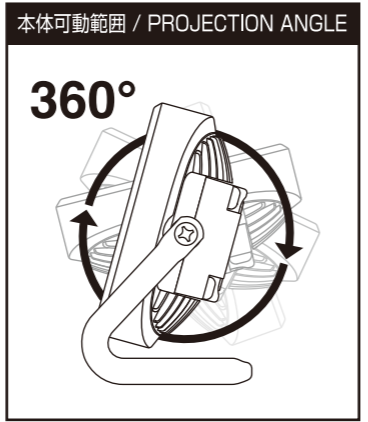
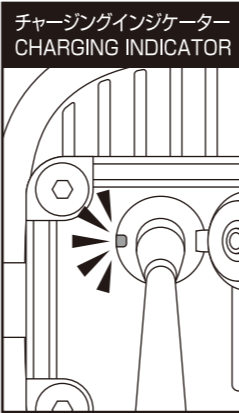
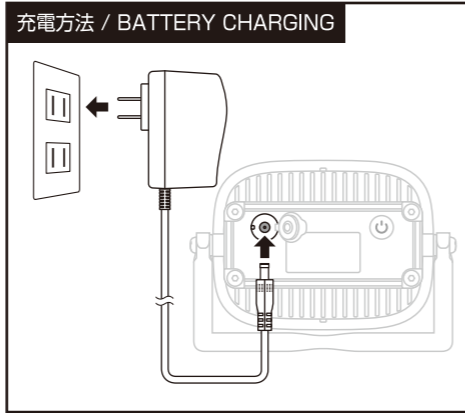
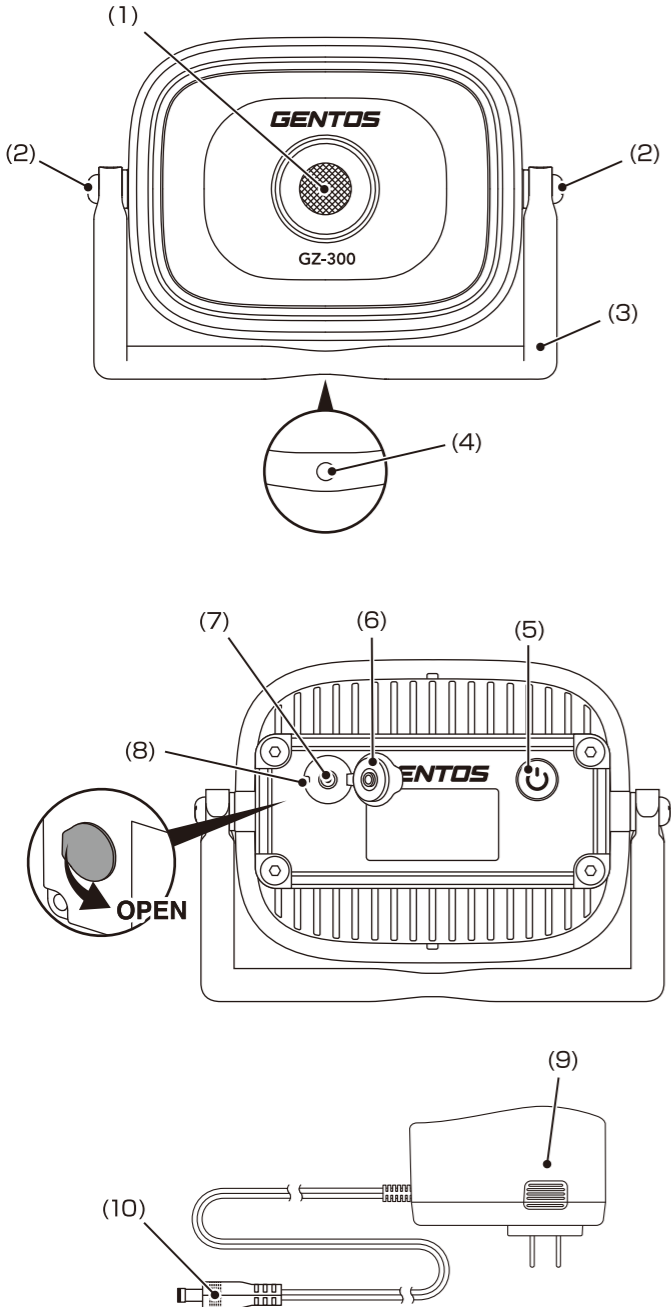


■ 各部の名称

- (1) COB LED (2) 角度調整ボルト (3) キャリングハンドル兼用スタンド
 (4) 取付穴 ※別売アクセサリ用 (5) スイッチ (6) 充電ジャックカバー
 (7) 充電ジャック (8) チャージングインジケータ (9) ACアダプター
 (10) 充電プラグ

■ PARTS

- (1) COB LED (2) ANGLE ADJUSTING BOLT
 (3) BUILT-IN STAND AND CARRYING HANDLE
 (4) ADDITIONAL MOUNTING HOLES *FOR AVAILABLE ACCESSORIES
 (5) SWITCH (6) JACK COVER (7) JACK (8) CHARGING INDICATOR
 (9) AC ADAPTOR (10) CHARGING PLUG



GZ-300

このたびは、弊社製品をお買い上げいただき、まことにありがとうございます。取扱説明書をよくお読みのうえ、正しく安全にお使いください。ご使用前に「**安全上の注意/使用上の注意**」を必ずお読みください。また、この取扱説明書は大切に保管してください。

安全上の注意/使用上の注意

- 注意**
- 乳幼児の手の届かないところに保管してください。
 - 短絡、分解、火中への投下などしないでください。
 - 極端な低温・高温な場所、および湿気やほこりの多いところで保管しないでください。
 - 本製品は工場出荷時に点灯確認ができる程度に充電されています。ご使用になる前に、「充電方法」に従って必ず充電をしてください。
 - 付属のACアダプター以外は使用しないでください。
 - 本製品はリチウムイオン充電電池を使用しています。性能を十分に発揮するため、「リチウムイオン充電電池について」をお読みのうえご使用ください。
 - 本製品は1mまでの落下耐久がありますが、精密機器ですので、ていねいにお取り扱いください。
 - 本製品に防水機能はありません。水中での使用はできません。
 - 本製品は連続点灯すると熱を持つ場合がございますが、発火や爆発の危険はありませんので安心してご使用ください。
 - お手入れの際は、乾いた柔らかい布をご使用ください。
 - 定期的に点検してください。
- 警告**
- 本体の前30cm以内に物を置かないでください。(故障の原因となります。)
 - レンズが汚れた際は汚れを拭き取り、レンズをキレイに保ってください。(故障の原因となります。)
 - お客様自身での充電電池の交換はできません。(故障の原因となります。)
 - 光を直接目に当てないでください。

保証規定

- 取扱説明書の注意に従った正常な使用状態で故障した場合は、お買い上げ後1年間無料で修理・交換いたします。
- 購入証明書(販売店のレシート等)をもって保証の適用とさせていただきますので、大切に保管していただけますようお願いいたします。
- 修理品をご送付いただく際の送料は、お客様負担とさせていただきます。
- 保証期間内でも次の場合は有料修理になります。
 - イ. 誤用・乱用および取り扱い不注意による故障
 - ロ. 火災・地震・水害および盗難などの災害による故障
 - ハ. 不当な修理や改造および異常電圧に起因する故障
 - ニ. 使用中に生じたキズなどの外観上の変化
 - ホ. 消耗品および付属品の交換
- 本製品の使用または使用不能から生じた直接的または間接的損害に対し、弊社は一切の責任を負わないものとします。
- 本保証は日本国内においてのみ有効です。
This warranty is valid only in Japan.

使用方法などのご相談は・・・

お客様相談窓口
 ジェントス株式会社 カスタマーサポート 〒110-0008 東京都台東区池之端 2-9-7
0120-73-1668 【受付時間】10:00～18:00(土日祝日・弊社休日を除く)
 ※携帯・PHS 公衆電話からもご利用になります。

修理に関するご相談/修理品の送付先は・・・

修理ご依頼窓口
 ジェントス株式会社 物流センター 修理係 〒363-0001 埼玉県桶川市加納 97
TEL.048-788-1311 【受付時間】10:00～18:00(土日祝日・弊社休日を除く)
 FAX.048-770-6111 [24時間受付]

お客様の個人情報のお取り扱いについて
 ジェントス株式会社はお客様の個人情報を、弊社製品のご相談への対応や修理およびその確認などに利用させていただきます。これらの目的のためにご相談内容の記録を残すことがあります。ご提供いただいた個人情報は適切に管理し、正当な理由がある場合を除き、第三者に提供しません。

日本語

■ 使用方法
 消灯状態からスイッチを押す度に、下図のようにモードが切り替わります。
 Ecoモード > Highモード > OFF

消灯 → **点灯 (Eco)** → **点灯 (High)**

■ バッテリーインジケータ
 電池が無くなる約5分前になると、約20秒間メインLEDが点滅しお知らせします。一度、消灯してから再び点灯すると点滅を止める事ができます。

■ チャージングインジケータ
 ※ご使用になる前に必ず充電をしてください。
 赤点灯: 充電中 緑点灯: 充電完了

※本製品は内蔵バッテリー / AC電源兼用となります。
 ※長時間ご使用いただく場合はAC電源からの給電を推奨いたします。
 ※付属のACアダプターは屋内仕様です。屋外で使用しないでください。

アフターサービス

故障かな?と思ったら

現象	原因	対処の方法
点灯しない	電池残量が少なくなっている。	充電してください。
	本体とプラグがしっかり接続されていない。	本体とプラグをしっかりと接続してください。
暗い	電池残量が少なくなっている。	充電してください。

修理を依頼されるときは
 「故障かな?と思ったら」でご確認のあと、直らないときは、お客様の連絡先(お名前、住所、電話番号)・故障内容を明記*のうえ、購入証明書(販売店のレシート等)を添えて、製品を弊社修理ご依頼窓口まで直接お送りください。修理品をご送付いただく際は、適切な梱包のうえ、紛失などを防ぐため宅配便などをご利用ください。

※下記のサイトからアフターサポート依頼書をダウンロードしていただくことができます。
 ジェントスホームページ サポート情報ページ | <http://www.gentos.jp/support/>

※LED素子には、個体差があるため、同じ型番の製品でも光色、明るさが異なることがあります。
 ※光源のLEDは交換できません。

リチウムイオン充電電池について

- **充電時の注意**
 - ・ 充電は周辺温度が約5～35度の範囲内で行なってください。
 - ・ 必ず付属のACアダプターを使い、正しく接続して充電してください。
 - ・ 充電時間及び点灯時間はあくまで目安であり、本体(充電電池)の使用環境により異なります。
 - **使用時の注意**
 - ・ 万一、製品に異常を感じた際は直ちに使用を中止し、お買い上げの販売店まで点検を依頼してください。
 - ・ 高温状態での充電・使用・保管を行なうと充電電池の性能が著しく劣化します。
 - **保管時の注意**
 - ・ 満充電状態、または電池残量の極端に少ない状態での保管は避けてください。電池の性能や寿命の低下の原因になります。
 - ※本製品のリチウムイオン充電電池の充放電サイクルは約500回です。充電しても点灯時間が著しく短くなってきた場合は、充電電池の寿命です。ご購入の販売店または、弊社修理係に充電電池の交換をご依頼下さい。(有料修理)
 - **初めてお使いになる場合及び長期間使用しなかった場合**
 - ・ 充電電池は長期間使用しなかった場合、自己放電により容量が低下します。ご使用前に充電してください。
- ご不要になった製品は廃棄せず、弊社物流センターにお送りください。(リチウムイオン充電電池は、一般家庭ゴミとして廃棄しないでください。)

ENGLISH

For matters related to repair or maintenance, please contact your local authorized dealer with any questions you may have.

■ SWITCH OPERATION
 Eco > High > OFF

OFF → **ON (Eco)** → **ON (High)**

■ BATTERY INDICATOR
 In 5 minutes before the battery runs out, the LED blinks for 20 seconds. Once turn it OFF and turn it ON again, the blinking will stop.

■ CHARGING INDICATOR
 *Please charge before using.
 Red Light : Charging Green Light : Full charged

*Use both as a built-in battery and an AC power supply.
 *Recommend to use an AC power supply for long hours.
 *The AC adaptor for indoor use only

CAUTION

- Looking directly into the light beam may cause damage to eyes.
- Do not use in water.

仕様

使用光源	高輝度白色COB LED ×1個
明るさ	約 500ルーメン (Ecoモード時) 約 1200ルーメン (Highモード時)
照度(1m時)	550ルクス (メイン最大時)
使用電源	リチウムイオン充電電池 3.7V 6,000mAh (内蔵) 充電時間: 約3時間 電池寿命: 充放電約500回*
点灯時間 (充電電池使用時)	実用点灯 (Ecoモード) 約 5時間 実用点灯 (Highモード) 約 2時間
照射角	65°
本体サイズ	幅 172 × 高さ 122 × 奥行 75mm
本体質量	約 616g

*充電回数が500回を超えると、充電電池の容量は初期容量から約40%減少します。

充電アダプター仕様 (屋内仕様)	● 入力: AC100-240V 50 / 60Hz 0.4A ● 出力: DC 5V 2.5A
------------------	---

SPECIFICATION

	ANSI FL1 STANDARD				
Eco	500 LUMENS	5h	46m	550cd	1m
High	1200 LUMENS	2h	60m	900cd	
3.7V 6000mAh Li-ion Rechargeable Battery Charging Time: 3h Battery Cycle: 500 Cycles	W172 × H122 × D75mm	616g (with Battery)	IP64		
AC ADAPTOR	INPUT : AC 100-240V 50 / 60Hz 0.4A OUTPUT : DC 5V 2.5A				