

このたびは、弊社製品をお買い上げいただき、まことにありがとうございます。取扱説明書をよくお読みのうえ、正しく安全にお使いください。ご使用前に「安全上の注意 / 使用上の注意」を必ずお読みください。また、この取扱説明書は大切に保管してください。

安全上の注意/使用上の注意

注意

- 乳幼児の手の届かないところに保管してください。
- 短絡、分解、火中への投下などしないでください。
- 極端な低温・高温な場所、および湿気やほこりの多いところで保管しないでください。
- 落下や衝突など強いショックを与えないでください。
- お手入れの際は、乾いた柔らかい布をご使用ください。
- 定期的に点検してください。
- 不意のバッテリー切れに備え、予備のバッテリーパックやライトの携行をおすすめします。
- 本製品は工場出荷時に点灯確認ができる程度に充電されています。ご使用になる前に、「充電方法」に従って必ず充電をしてください。
- 本製品に防水機能はありません。水中での使用はできません。

警告

- 光を直接目に当てないでください。

保証とアフターサービス

修理を依頼されるときは「故障かな?と思ったら」でご確認のあと、直らないときは、お客様の連絡先(お名前、住所、電話番号)・故障内容を明記*のうえ、購入証明書(販売店のレシート等)を添えて、製品を弊社修理ご依頼窓口まで直接お送りください。修理品をご送付いただく際は、適切な梱包のうえ、紛失などを防ぐため宅配便などをご利用ください。

*下記のサイトからアフターサポート依頼書をダウンロードしていただくことができます。

ジェントスホームページ サポート情報のページ
<http://www.gentos.jp/support/>

使用方法などのご相談は...

お客様相談窓口
ジェントス株式会社 カスタマーサポート
☎ 0120-73-1668 ※携帯・PHS 公衆電話からでもご利用になれます。
【受付時間】10:00~18:00(土日祝日・弊社休日を除く)
〒110-0008 東京都台東区池之端 2-9-7

修理に関するご相談 / 修理品の送付先は...

修理ご依頼窓口
ジェントス株式会社 物流センター 修理係
TEL.048-788-1311 【受付時間】10:00~18:00(土日祝日・弊社休日を除く)
FAX.048-770-6111 【24時間受付】
〒363-0001 埼玉県桶川市加納 97

保証規定

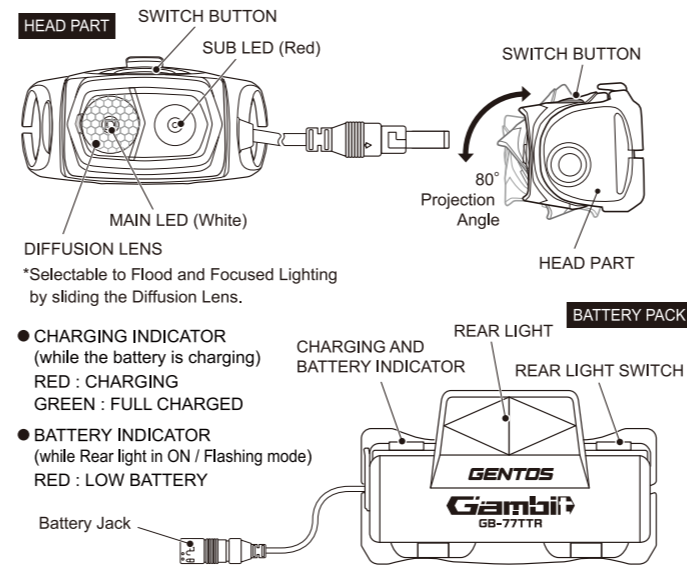
1. 取扱説明書の注意に従った正常な使用状態で故障した場合は、お買い上げ後1年間無料で修理・交換いたします。
2. 購入証明書(販売店のレシート等)をもって保証の適用とさせていただきますので、大切に保管していただけますようお願いいたします。
3. 修理品をご送付いただく際の送料は、お客様負担とさせていただきます。
4. 保証期間内でも次の場合は有料修理になります。
イ.誤用・乱用および取り扱い不注意による故障
ロ.火災・地震・水害および盗難などの災害による故障
ハ.不当な修理や改造および異常電圧に起因する故障
ニ.使用中に生じたキズなどの外観上の変化
ホ.消耗品および付属品の交換
5. 本製品の使用または使用不能から生じた直接的または間接的損害に対し、弊社は一切の責任を負わないものとします。
6. 本保証は日本国内においてのみ有効です。
This warranty is valid only in Japan.

故障かな?と思ったら

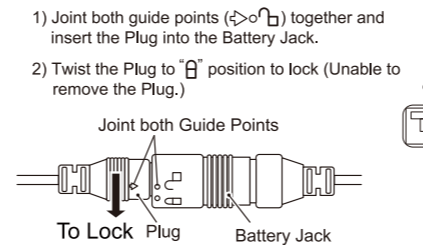
現象	原因	対処の方法
点灯しない	電池が消耗している。	充電してください。
	本体プラグとバッテリージャックが外れている。	本体プラグとバッテリージャックを接続してください。
暗い	電池が消耗している。	充電してください。

【お客様の個人情報のお取り扱いについて】
ジェントス株式会社はお客様の個人情報を、弊社製品のご相談への対応や修理およびその確認などに利用させていただき、これらの目的のためにご相談内容の記録を残すことがあります。ご提供いただいた個人情報は適切に管理し、正当な理由がある場合を除き、第三者に提供しません。

CONSTRUCTION

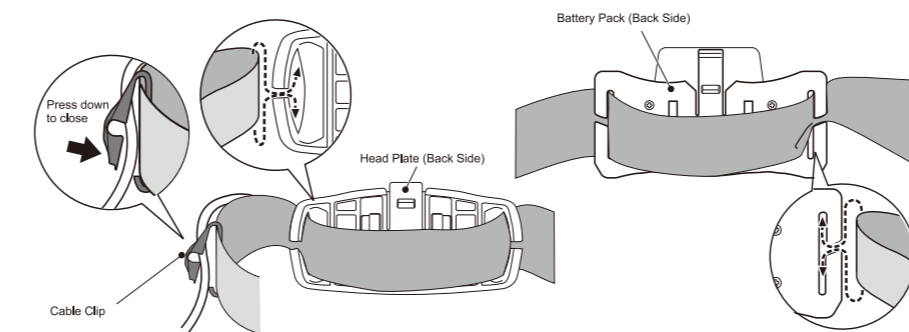


How to Connect the Plug to the Battery Jack

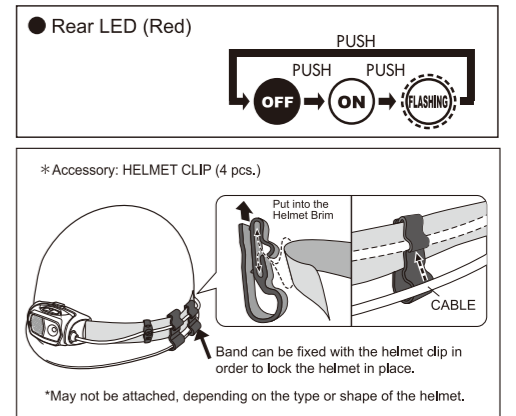
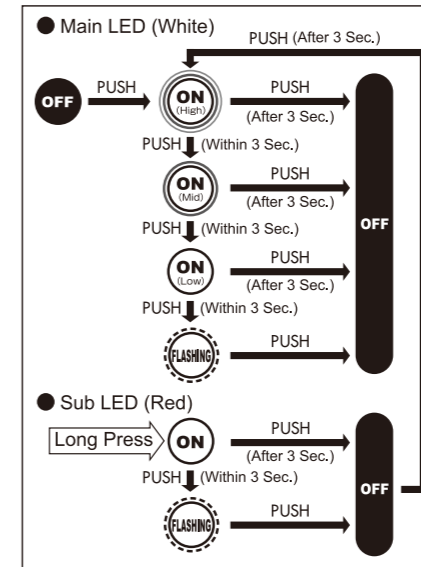


HEAD BAND MOUNTING INSTRUCTION

*This product can be used as a normal headlight with head band (without using attachment pad).



SWITCH OPERATION



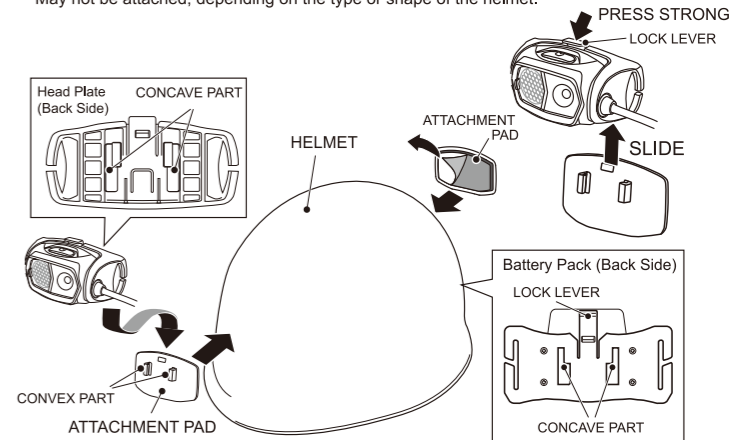
CAUTION

Do not straight gaze the operating light resource to prevent serious damage to eyes.

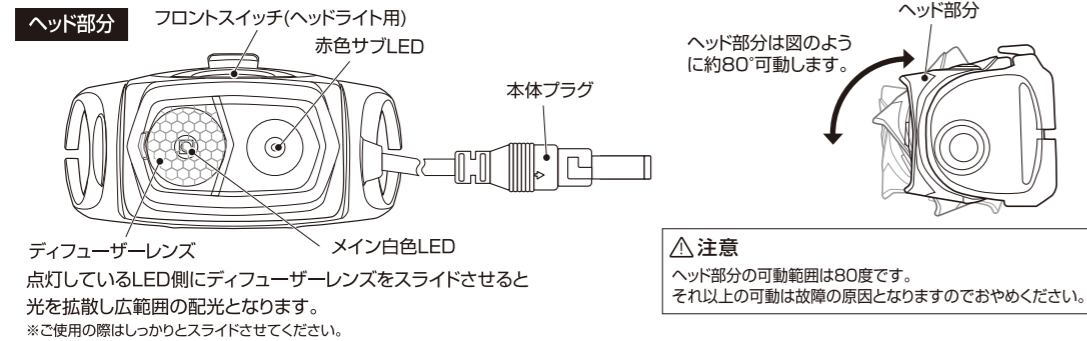
DIRECT ATTACHMENT MOUNTING INSTRUCTION

- 1) Peel off the double-sided tape on one side of the attachment pad, and paste strongly to the front and back of the helmet horizontally.
- 2) To set the Head Light:
Joint the convex part of the attachment pad and the concave part of head light (back side), and slide down the head light until it clicks into place.
- 3) To set the Battery Pack:
Joint the convex part of the attachment pad and the concave part of battery pack (back side), and slide down the battery pack until it clicks into place.
- 4) To remove the Head Light / Battery pack from the attachment pad:
Press the lock lever firmly and slide the head light / battery pack towards the head portion.

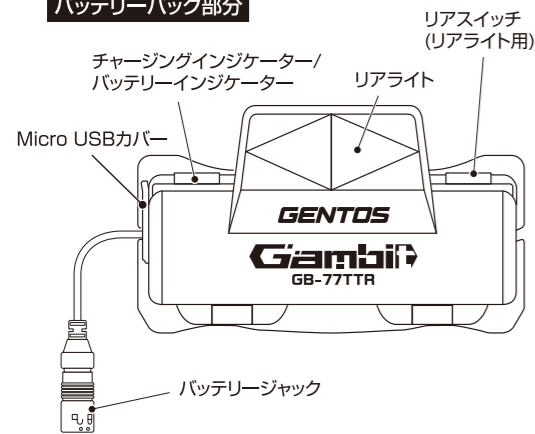
*May not be attached, depending on the type or shape of the helmet.



■各部の名称・充電方法



■バッテリーバック部分

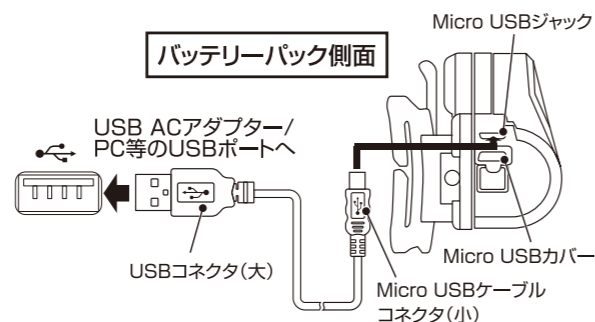


※ご使用になる前に必ず充電をしてください。

- ① バッテリーバック側部のMicro USBカバーをはずします。
- ② 図のように付属のMicro USBケーブルのコネクタ(小)を本体Micro USBジャックと、コネクタ(大)をUSB ACアダプターまたはUSB対応OA機器(パソコンなど)のUSBポートに接続します。
- ③ 自動的に充電が開始されます。(充電インジケーターが(赤)点灯します。)
- ④ 充電インジケーターが(緑)点灯すれば充電完了です。(すみやかにMicro USBケーブルを抜いてください。)
- ⑤ 本体のMicro USBカバーを閉め、元の状態に戻します。

※充電時間：約3.5時間(出力5V/1,000~2,000mAのUSB ACアダプターを使用した場合。充電時間は使い切った充電電池を満充電する場合の目安で、電池残量や使用頻度、周囲温度、USB接続機器によって変化します。)
※出力5V/2,000mA以上のUSB ACアダプターは使用しないでください。
※充電インジケーター：赤点灯(充電中)/緑点灯(充電完了)

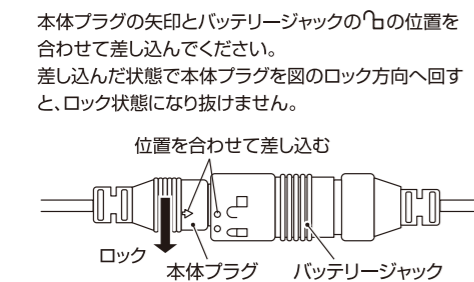
■バッテリーバック側面



●バッテリーインジケーター

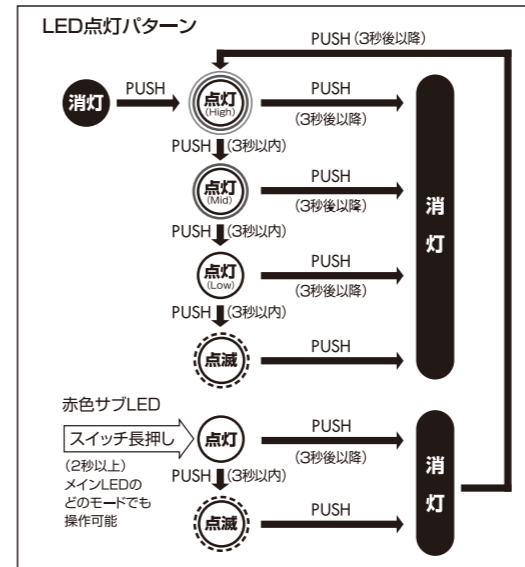
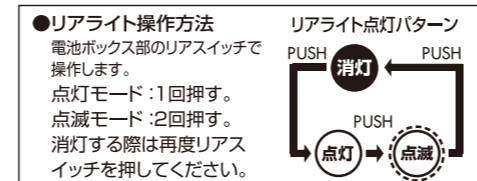
リアライト点灯(点滅)中に電池残量の目安を表示します。
緑点灯: 電池残量 → 多い
橙点灯: 電池残量 → 中
赤点灯: 電池残量 → 少ない
※すみやかに充電するか、予備のバッテリーバック(GB-07BP・別売)に交換してください。

●プラグの接続方法



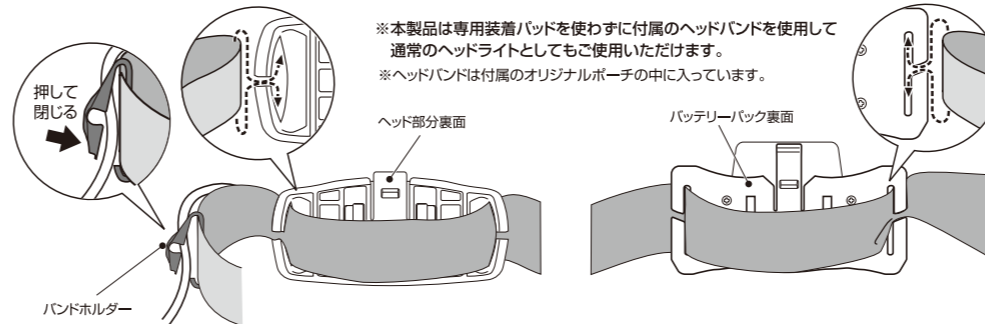
■使用方法

消灯状態からフロントスイッチを下記のように操作します。
メインLED
High点灯モード：1回押す。
Mid点灯モード：2回押す。(3秒以内)
Low点灯モード：3回押す。(3秒以内)
スロー点滅モード：4回押す。(3秒以内)
サブLED
点灯：スイッチ長押し(2秒以上)
スロー点滅：サブLED点灯後、スイッチを押す。(3秒以内)
消灯する際は点灯から3秒後以降にスイッチを押してください。(メイン/サブLED共通、スロー点滅モード以外)
サブLEDは消灯後、3秒以上経過すると次回点灯時にメインLEDが点灯します。



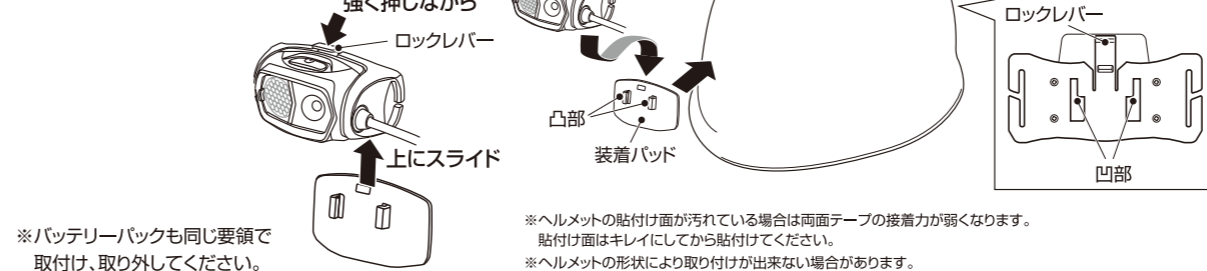
■ヘッドバンドの取付方法

ヘッドバンドを図のように矢印方向に差し込みます。



■装着パッドのヘルメットへの取付・ヘッドライトの取付方法

- ① 専用装着パッドの両面テープ片側の紙をはがし、ヘルメット前方と後方に水平に強く貼り付けます。
- ② ヘッドライト裏面の凹部と装着パッドの凸部を合わせ、カチッと音がするまでヘッドライトを下にスライドさせます。
- ③ ヘッドライトをヘルメットより取り外す場合は、ヘッド部分のロックレバーを事前に強く押しながらヘッドライトを上へスライドさせます。



※バッテリーバックも同じ要領で取付け、取り外してください。

※ヘルメットの貼付け面が汚れている場合は両面テープの接着力が弱くなります。貼付け面はキレイにしてから貼付けてください。
※ヘルメットの形状により取り付けが出来ない場合があります。

■リチウムイオン充電電池について

本製品はリチウムイオン充電電池を使用しています。性能を十分に発揮するため、下記の点をお守りください。

■充電時の注意

- ・充電は周辺温度が約5~35度の範囲で行なってください。
- ・必ず付属のMicro USBケーブルを使い、正しく接続して充電してください。

■使用時の注意

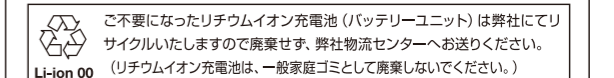
- ・高温状態での充電・使用・保管を行なうと充電電池の性能が著しく劣化します。
- ・本製品のリチウムイオン充電電池の充放電サイクルは約300回です。充電しても点灯時間が著しく短くなってきた場合は、充電電池の寿命です。

■初めてお使いになる場合及び長期間使用しなかった場合

- ・充電電池は長期間使用しなかった場合、自己放電により容量が低下します。ご使用前のみに充電してください。

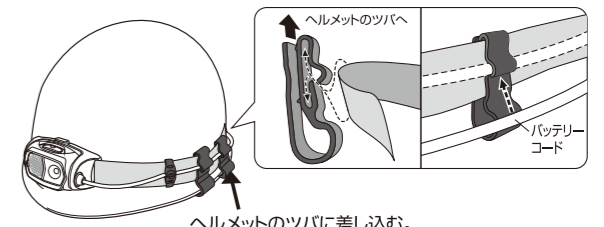
■保管時の注意

- ・満充電状態、または電池残量の極端に少ない状態での保管は避けてください。電池の性能や寿命の低下の原因になります。



■ヘルメットホルダーの取付方法

ヘルメットホルダーを図のようにヘルメットのツバに差し込みます。



ヘルメットホルダーは4個付属していますので、左右に2個ずつ取り付けてください。
※ヘルメットの形状により取り付けが出来ない場合があります。

■仕様

使用光源	高輝度チップタイプ白色LED×1個 高輝度φ5mm赤色LED×1個
明るさ	約300ルーメン(最大時)
使用電池	専用充電式バッテリーバック (リチウムイオン充電電池 3.7V 2,000mAh内蔵) 充電時間: 約3.5時間 電池寿命: 充放電 約300回
使用時間	メインLED 実用点灯(Highモード) 約6時間 実用点灯(Midモード) 約13時間 実用点灯(Lowモード) 約16時間 スロー点滅 約50時間 サブLED 実用点灯 約120時間 スロー点滅 約180時間 リアライト 点灯 約400時間 点滅 約750時間
照射特性	ワイドビーム ◀▶ リフレクタータイプ
照射距離	約148m(最大時:メインLED)
本体サイズ	約幅82×高さ41×奥行35mm(ヘッド部分) 約幅86×高さ45×奥行36mm(バッテリーバック)
本体質量	約158g(電池含む)

※1. 照射距離とは、満月の月光以上の明るさで照らすことのできる距離をいいます。
※2. 照射距離は理論値であり、実際には使用場所の温度・湿度その他の条件により多少前後する場合があります。
※3. 明るさが同じ機種でも、レンズやリフレクターなどによる照射特性に応じて照射距離は変化します。