

## 故障かな?と思ったら

現象	原因	対処の方法
点灯しない	ACアダプターが家庭用コンセントから抜けている。	ACアダプターを家庭用コンセントに差し込んでください。
	ACアダプタープラグがDCジャックから抜けている。	ACアダプタープラグをDCジャックに差し込んでください。

## 修理を依頼されるときは

「故障かな?と思ったら」でご確認のあと、直らないときは、お客様の連絡先(お名前、住所、電話番号)・故障内容を明記<sup>※</sup>のうえ、保証書(購入証明書)を添えて、製品を弊社修理ご依頼窓口まで直接お送りください。修理品をご送付いただく際は、適切な梱包のうえ、紛失などを防ぐため宅配便などをご利用ください。

※下記のサイトからアフターサポート依頼書をダウンロードしていただくことができます。

ジェントスホームページ サポート情報のページ  
<http://www.gentos.jp/support/>

## 保証書 (本書は保証規定記載内容により、無料修理をお約束するものです。)

お買い上げの日から保証期間中に万一故障が発生した場合、本書を提示の上、お買い上げになった販売店または、ジェントス株式会社に修理をご依頼ください。

型番: DK-F61シリーズ 保証期間: 本体お買い上げ日より1年間

お買い上げ日: 年 月 日

お客様名: \_\_\_\_\_

ご住所: \_\_\_\_\_

電話: \_\_\_\_\_

販売店名: \_\_\_\_\_

ご住所: \_\_\_\_\_

電話: \_\_\_\_\_

THIS WARRANTY IS VALID ONLY IN JAPAN.

## 【お客様の個人情報のお取り扱いについて】

ジェントス株式会社(以下「弊社」)は、お客様よりお知らせいただいたお客様の氏名、住所などの個人情報(以下「個人情報」)を下記のとおり、お取り扱いします。

- 弊社は、お客様の個人情報を、弊社製品のご相談への対応や修理およびその確認などに利用させていただきます。これらの目的のためにご相談内容の記録を残すことがあります。  
なお、法令に基づく義務の履行または権限の行使のために必要な場合、その他正当な理由がある場合を除き、弊社以外の第三者に個人情報を開示・提供いたしません。
- 弊社は、お客様の個人情報を適切に管理します。

## 使用方法などのご相談は...

## お客様相談窓口

ジェントス株式会社 カスタマーサポート  
TEL.0120-73-1668 ※携帯・PHS 公衆電話からもご利用いただけます。【受付時間】10:00～18:00(土日祝日・弊社休日を除く) 〒110-0008 東京都台東区池之端 2-9-7

## 修理に関するご相談 / 修理品の送付先は...

## 修理ご依頼窓口

ジェントス株式会社 物流センター 修理係  
TEL.048-788-1311 【受付時間】10:00～18:00(土日祝日・弊社休日を除く) FAX.048-770-6111 【24時間受付】 〒363-0001 埼玉県桶川市加納 97

## 保証規定

- 取扱説明書に従った正常な使用状態で故障した場合は、お買い上げ後1年間無料で修理いたします。
- 修理の必要が生じた場合は、製品に本書を添えて、お買い上げ店またはジェントス(株)へご持参またはご送付ください。
- 修理ご依頼品のご持参およびお持ち帰りの場合の交通費など、またご送付される場合の送料および諸掛りはお客様のご負担となります。
- 保証期間内でも次の場合は有料修理になります。  
イ. 誤用・乱用および取り扱い不注意による故障。  
ロ. 火災・地震・水害および盗難などの災害による故障。  
ハ. 不当な修理や改造および異常電圧に起因する故障。  
ニ. 使用中に生じたキズなどの外観上の変化。  
ホ. 消耗品および付属品の交換。  
ヘ. 本書の提示がない場合および必要事項(お買い上げ日、販売店名など)の記入がない場合。
- 購入証明書(販売店のレシートなど)は保証書の代用となります。保証書と併せて大切に保管してください。
- 本書は日本国内においてのみ有効です。また本書の再発行はいたしませんので大切に保管してください。

※この保証書によってお客様の法律上の権利を制限するものではありません。

このたびは、弊社製品をお買い上げいただき、まことにありがとうございます。取扱説明書をよくお読みの上、正しく安全にお使いください。ご使用前に「安全上の注意/使用上の注意」を必ずお読みください。また、この取扱説明書・保証書は大切に保管してください。

※説明書内のお客様アンケートへのご協力もお願いいたします。

## 安全上の注意

ご使用になる人や他人への危害、財産への損害を未然に防止するために守っていただきたいことを説明しています。

**警告** この表示の欄は「死亡または重傷を負う可能性がある」と考えられる内容です。

**注意** この表示の欄は「傷害を負う可能性、器物損害の可能性があると考えられる内容です。」

## 警告

- 付属の専用ACアダプター以外は使用しないでください。(火災、感電、故障の原因)
- 器具の隙間に金属類のものや燃えやすいものを差し込まないでください。(火災、感電の原因)
- 紙や布などの燃えやすいものをかぶせないでください。(火災、感電、故障の原因)
- 電源コードに重いものをのせたり、はさみこんだりしないでください。(火災、感電の原因)
- 電源コードを無理に曲げたり、引張ったりしないでください。(火災、感電の原因)
- 電源コードをねじったり、束ねたりしないでください。(火災、感電の原因)
- 濡れた手でACアダプターやACアダプタープラグを抜き差ししないでください。(感電の原因)
- 分解、改造をしないでください。LEDなどは交換できません。(火災、感電、故障の原因)
- 不安定な場所に設置しないでください。(落下、火災、故障、ケガの原因)

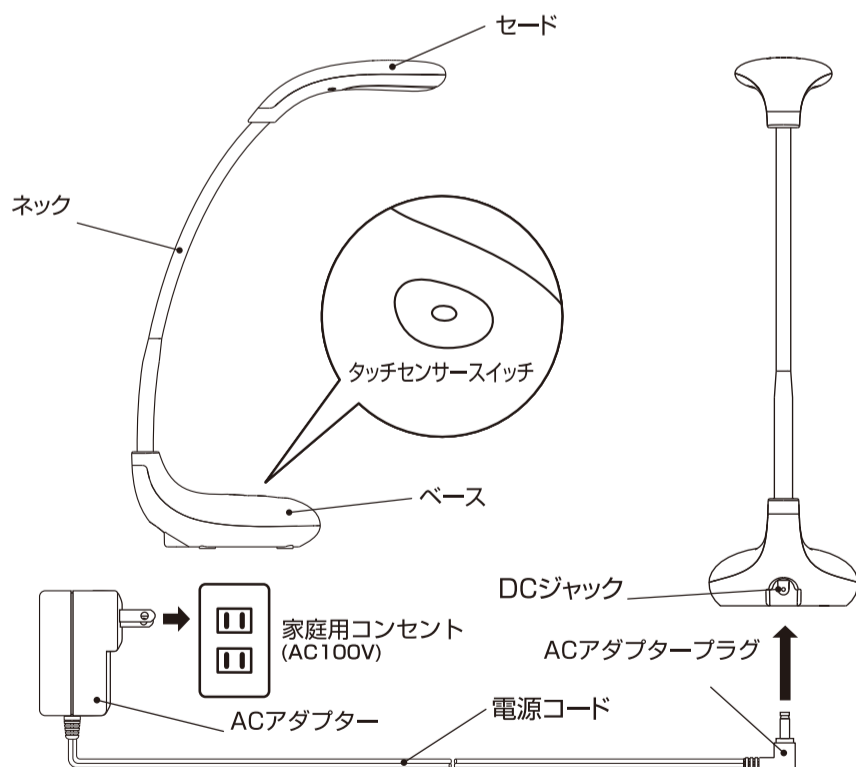
## 注意

- 温度の高い場所や水滴のかかる場所では使用しないでください。(火災、故障の原因)
- 湿気、ほこりの多い場所や屋外では使用しないでください。(火災、感電、故障の原因)
- 調光器との併用はしないでください。(火災、過熱、故障の原因)
- 可動部に指を入れないでください。(ケガの原因)
- 点灯中や消灯直後のランプ部に触らないでください。(やけどの原因)
- ACアダプターの抜き差しはACアダプター本体を持って行ってください。(火災、感電、故障の原因)

## 使用上の注意

- スイッチは頻繁に使用する箇所です。操作に異常を感じた場合には使用を中止してください。
- 直射日光のあたる場所、熱器具の付近では使用しないでください。
- セード部分を持って運んだり、振ったりしないでください。
- ネック部を過度に曲げたり、ねじったりしないでください。
- 光源を直視しないでください。
- 光源となるLED素子にはバラツキがあるため、同じ型名の商品でも光色、明るさが異なる場合があります。
- 他の電気機器の影響による電源電圧の変化によりちらつくことがあります。
- 仕様の範囲内で正しくご使用ください。

## 各部の名称

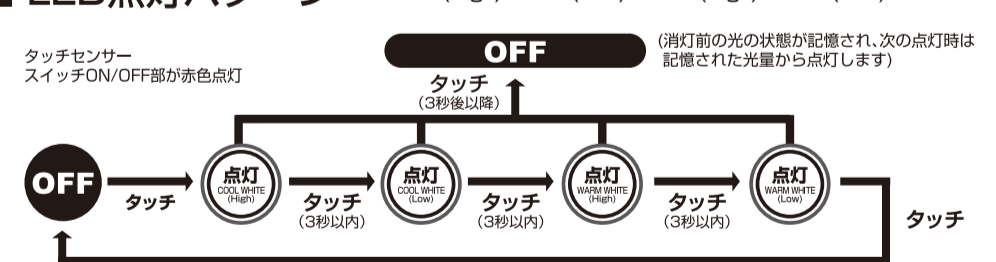


## 使用方法

- ① ACアダプタープラグを本体DCジャックに挿し込みます。
- ② ACアダプターをコンセントに挿し込みます。
- ③ タッチセンサースイッチをタッチしてお好みの明るさと色に調節します。  
タッチセンサースイッチを下記のように操作します。  
1回タッチ: 点灯(白色ハイモード)  
2回タッチ(3秒以内): 点灯(白色ローモード)  
3回タッチ(3秒以内): 点灯(暖色ハイモード)  
4回タッチ(3秒以内): 点灯(暖色ローモード) ※常夜灯モード  
5回タッチ: 消灯  
また、いずれかの点灯モードから点灯3秒後以降にタッチセンサースイッチをタッチすることで消灯することもできます。

## LED点灯パターン

CW (High) > CW (Low) > WW (High) > WW (Low) > OFF



## 調光メモリー機能について

本商品は調光メモリー機能を搭載しています。LED点灯時に調節された光量は、消灯後も記憶されています。次回点灯時は調節された光量が維持されます。但し、ACアダプターを抜くとメモリーはリセットされます。

※長時間使用しない場合は、ACアダプターをコンセントから抜いてください。  
※テレビ・ラジオ・AV機器等の近くで使用されますと、ノイズが入ることがあります。  
その際にはテレビ・ラジオ・AV機器等から遠ざけてご使用ください。

## お手入れについて

常に良い状態でお使いいただくために、一年に一度は点検、掃除をすることをおすすめします。

## お手入れのしかた

- ① ACアダプターをコンセントから抜いてください。
- ② 水に浸した柔らかい布をよくしぼり、本体の汚れを拭き取ってください。
- ③ 乾いた柔らかい布で仕上げ拭きをしてください。

※お手入れに洗剤を使用される場合には、必ず中性洗剤をご使用ください。また洗剤をご使用になる前に必ず洗剤の使用上の注意をよくお読みになってください。

※シンナーやベンジンなど揮発性の薬品や揮発油、灯油、塩化ビニール、ゴム又は研磨剤等の入ったクレンザー類は使用しないでください。器具に傷をつけたり変色や変質の原因となります。

## 仕様

## 本体

使用光源	白色LED 3.6W×1個 暖色LED 0.5W×1個
明るさ	白色300/150ルーメン 暖色 30/10ルーメン
入力電圧	DC12V
定格消費電力	6.2W

## ACアダプター

入力: AC100V 50/60Hz

出力: DC12V 500mA

付属の専用ACアダプター以外は絶対に使用しないでください。