

このたびは、弊社製品をお買い上げいただき、まことにありがとうございます。取扱説明書をよくお読みのうえ、正しく安全にお使いください。ご使用前に「安全上の注意 / 使用上の注意」を必ずお読みください。また、この取扱説明書は大切に保管してください。

安全上の注意/使用上の注意

注意

- 乳幼児の手の届かないところに保管してください。
- 短絡、分解、火中への投下などしないでください。
- 極端な低温・高温な場所、および湿気やほこりの多いところで保管しないでください。
- 落下や衝突など強いショックを与えないでください。
- お手入れの際は、乾いた柔らかい布をご使用ください。
- 定期的に点検してください。
- 盗難防止のため自転車から離れるときはライトを外すことをおすすめします。

- 不意のバッテリー切れに備え、予備のライトの携帯をおすすめします。
- 無線式サイクルコンピュータの機種によっては電波の送受信に影響を与える場合があります。その際は、ライト本体をサイクルコンピュータからなるべく離して取り付けることで解消できる場合があります。
- 本製品は工場出荷時に点灯確認ができる程度に充電されています。ご使用前になる前に、「充電方法」に従って必ず充電をしてください。
- 故障、破損の原因になりますのでライトはガタつかないように取り付けてください。
- スイッチ操作やライトの着脱は自転車を停止させた状態で行ってください。
- 本製品に防水機能はありません。水中での使用はできません。

保証とアフターサービス

修理を依頼されるときは

「故障かな?と思ったら」でご確認のあと、直らないときは、お客様の連絡先(お名前、住所、電話番号)・故障内容を明記のうえ、購入証明書(販売店のレシート等)を添えて、製品を弊社修理窓口まで直接お送りください。修理品をご送付いただく際は、適切な梱包のうえ、紛失などを防ぐため宅配便などをご利用ください。

※下記のサイトからアフターサポート依頼書をダウンロードしていただくことができます。

ジェントスホームページ サポート情報のページ

故障かな?と思ったら

現象	原因	対処の方法
点灯しない	電池が消耗している。	充電してください。
暗い	電池が消耗している。	充電してください。

<http://www.gentos.jp/support/>

リチウムポリマー充電電池について 本製品はリチウムポリマー充電電池を内蔵しています。性能を十分に発揮するため、下記の点をお守りください。

充電時の注意

- ・充電は周辺温度が約5~35度の範囲内で行なってください。
- ・必ず付属のUSBケーブルを使い、正しく接続して充電してください。

使用時の注意

- ・高温状態での充電・使用・保管を行なうと充電電池の性能が著しく劣化します。
- ・本製品内蔵のリチウムポリマー充電電池の充放電サイクルは約500回です。充電しても点灯時間が著しく短くなってきた場合は、充電電池の寿命です。

初めてお使いになる場合及び長期間使用しなかった場合  
・充電電池は長期間使用しなかった場合、自己放電により容量が低下します。ご使用前に充電してください。

保管時の注意

- ・満充電状態、または電池残量の極端に少ない状態での保管は避けてください。電池の性能や寿命の低下の原因になります。



使用方法などのご相談は...

お客様相談窓口

ジェントス株式会社 カスタマーサポート  
TEL.0120-73-1668  
【受付時間】10:00~18:00(土日祝・弊社休日を除く)  
【受付時間】10:00~18:00(土日祝・弊社休日を除く)  
〒110-0008 東京都台東区池之端 2-9-7

修理に関するご相談 / 修理品の送付先は...

修理依頼窓口

ジェントス株式会社 物流センター 修理係  
TEL.048-788-1311  
【受付時間】10:00~18:00(土日祝・弊社休日を除く)  
【受付時間】10:00~18:00(土日祝・弊社休日を除く)  
〒363-0001 埼玉県浦和市加納 97

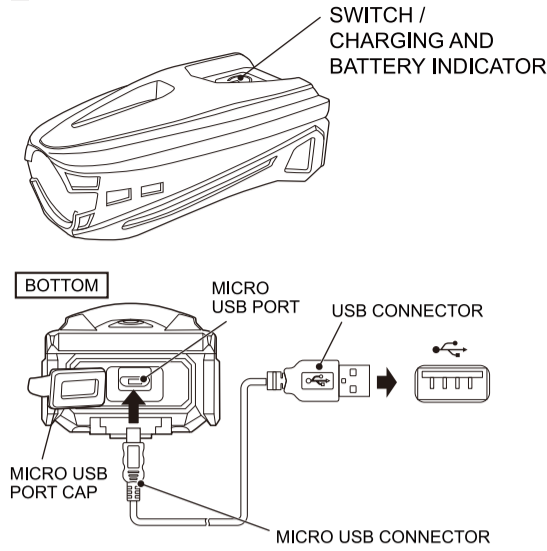
【お客様の個人情報のお取り扱いについて】

ジェントス株式会社はお客様の個人情報、弊社製品のご相談への対応や修理およびその確認などに利用させていただきます。これらの目的のためにご相談内容の記録を残すことがあります。ご提供いただいた個人情報は適切に管理し、正当な理由がある場合を除き、第三者に提供しません。

保証規定

1. 取扱説明書の注意に従った正常な使用状態で故障した場合は、お買い上げ後1年間無料で修理・交換いたします。
2. 購入証明書(販売店のレシート等)をもって保証の適用とさせていただきますので、大切に保管していただけますようお願いいたします。
3. 修理品をご送付いただく際の送料は、お客様負担とさせていただきます。
4. 保証期間内で次の場合は有料修理になります。  
イ. 誤用・乱用および取り扱い不注意による故障  
ロ. 火災・地震・水害および盗難などの災害による故障  
ハ. 不当な修理や改造および異常電圧に起因する故障  
ニ. 使用中に生じたキズなどの外観上の変化  
ホ. 消耗品および付属品の交換
5. 本製品の使用または使用不能から生じた直接的または間接的損害に対し、弊社は一切の責任を負わないものとします。
6. 本保証は日本国内においてのみ有効です。  
This warranty is valid only in Japan.

CONSTRUCTION



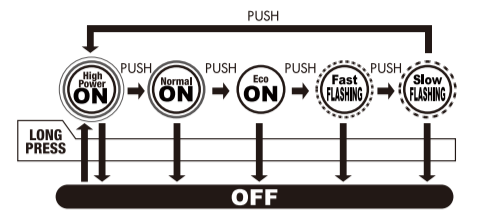
BATTERY INDICATOR

Blue Light: Enough battery for use.  
Red Light: Low battery. Need to be charged.

SWITCH OPERATION

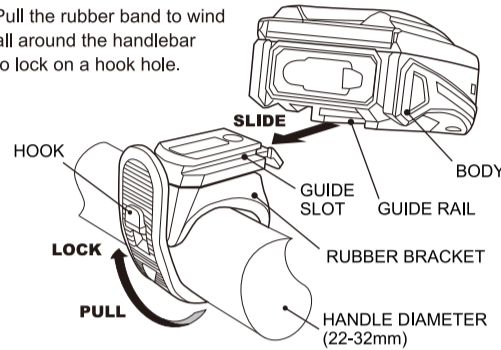
High Power > Normal > Eco > Fast Flashing > Slow Flashing

\*LONG PRESS to ON / OFF



HANDLEBAR MOUNTING INSTRUCTION

- 1) Place the rubber bracket on the handlebar.
- 2) Pull the rubber band to wind all around the handlebar to lock on a hook hole.



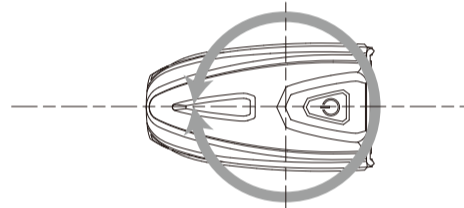
SET/REMOVE THE BIKE LIGHT

- 1) To set the bike light on the bracket: Slide the bike light into the guide slot until it clicks into place.
- 2) To remove the bike light from the bracket: Press down the Release Button and slide the bike light off the bracket.



SWIVEL MOUNTING BRACKET

Adjustable light distribution: rotated horizontally in a full circle to 360°



CAUTION

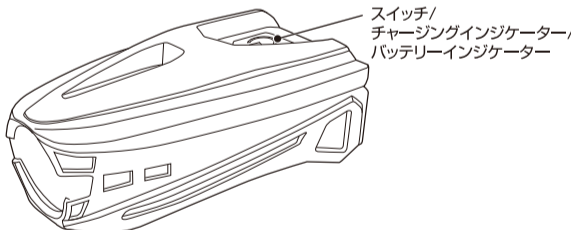
Do not straight gaze the operating light resource to prevent serious damage to eyes.

各部の名称・充電方法

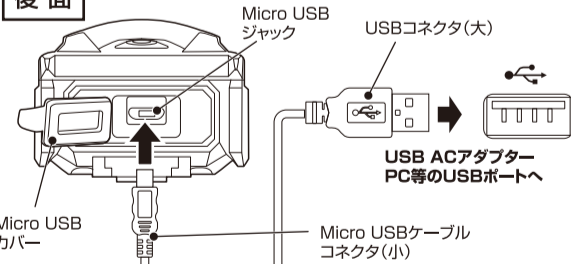
※ご使用前に必ず充電をしてください。

- ① 本体後部のMicro USBカバーをはずします。
- ② 図のように付属のMicro USBケーブルのコネクタ(小)を本体Micro USBジャックと、コネクタ(大)をUSB ACアダプターまたはUSB対応OA機器(パソコンなど)のUSBポートに接続します。
- ③ 自動的に充電が開始されます。(チャージングインジケータが(赤)点灯します。)
- ④ チャージングインジケータが(青)点灯すれば充電完了です。(すみやかにMicro USBケーブルを抜いてください。)
- ⑤ 本体のMicro USBカバーを閉め、元の状態に戻します。

※充電時間: 約3時間(出力5V/500~2,000mAのUSB ACアダプターを使用した場合。充電時間は使い切った充電電池を満充電する場合の目安で、電池残量や使用頻度、周囲温度、USB接続機器によって変化します。)  
※出力5V/2,000mA以上のUSB ACアダプターは使用しないでください。  
※チャージングインジケータ: 赤点灯(充電中)/青点灯(充電完了)



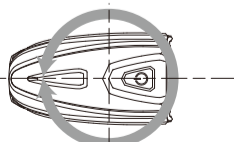
後面



●バッテリーインジケータ

ライト点灯(点滅)中に電池残量の目安を表示します。  
青点灯: 十分な電池残量があることを示しています。  
赤点灯: 電池残量が少なくなってきたことを示しています。  
充電してご使用ください。

本体の照射方向を水平に360°調節できます。



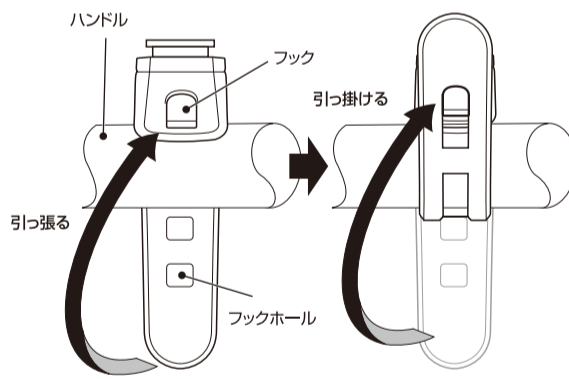
USBハブを用いた接続、また接続する外部機器のUSBポートに複数のデバイスと同時接続しての接続・充電は絶対にしていません。外部機器のUSBポートに直接接続してください。

・本製品はリチウムポリマー充電電池を内蔵しています。  
・充電時間及び点灯時間はあくまで目安であり、本体(充電電池)の使用環境により異なります。  
・満充電状態、または電池残量の極端に少ない状態での保管は避けてください。  
・電池の性能や寿命の低下の原因になります。  
・本製品内蔵のリチウムポリマー充電電池の充放電サイクルは約500回です。  
・充電しても点灯時間が著しく短くなってきた場合は、充電電池の寿命です。

ハンドルとラバーブラケットの取り付け方

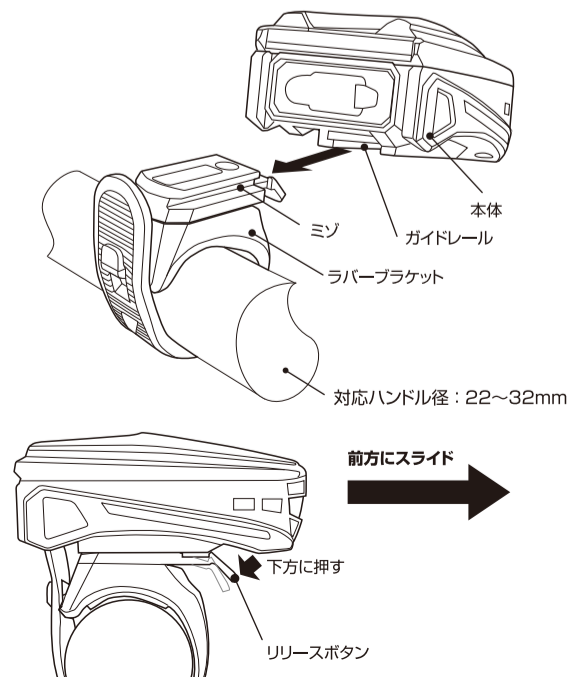
- ① ブラケットをハンドルにのせ、図のようにラバーバンドを引っ張りフックホールをフックに引っ掛けます。

※走行中にガタつかないようにしっかりと締め付けてください。  
※ライトが照らす角度を調節してブラケットを固定してください。  
※ブラケットがハンドルに固定されたことを確認してください。



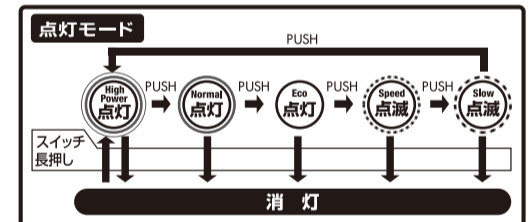
ラバーブラケットと本体の取り付け方

- ① 図のように本体のガイドレールをブラケットのミジにはめカチッと音がするまで後方にスライドさせます。
- ② 取りはずす時はブラケットのリリースレバーを下方に押しながら、ライト本体を前方にスライドさせます。



ライトの使い方

- ① 消灯状態からスイッチを長押し※するとハイパワーモード点灯状態になります。
- ② ハイパワーモード点灯から続けてスイッチを押す度に、ノーマルモード点灯→エコモード点灯→スピード点滅→スロー点滅→再びハイパワーモード点灯→...と順番にモードが切り替わります。
- ③ スイッチを長押し※すると消灯します。(どの点灯モードからでも操作可能)



※スイッチロック機能: 誤点灯/誤消灯を防ぐ長押しON/OFF

注意 光源の直視は危険です。絶対にお止めください。

※LED素子には、個体差があるため、同じ型番の製品でも光色、明るさが異なることがあります。  
※光源のLEDは交換できません。

仕様

使用光源	高輝度チップタイプ白色LED×1個
明るさ	全光束: 約220ルーメン(最大時) 中心光度: 約2,170カンデラ(最大時)
使用電池	リチウムポリマー充電電池 3.7V1,200mAh内蔵 充電時間: 約3時間 電池寿命: 充放電 約500回
点灯時間	実用点灯(ハイパワーモード) 約 1.5時間 実用点灯(ノーマルモード) 約 3時間 実用点灯(エコモード) 約 6時間 スピード点滅 約 11時間 スロー点滅 約 22時間
照射距離	約93m(最大時)
本体サイズ	約幅71×高さ30×奥行42mm
本体質量	約70g(電池含む)

※照射距離は、満月の月光以上の明るさで照らすことのできる距離をいいます。  
※照射距離は明るさと照射特性から算出した計算値であり、実際には使用場所の温度・湿度その他の条件により多少前後する場合があります。  
※この照射距離は本体を水平に固定した場合の配光を基準に測定した性能の目安です。実際に使用する際には対向車の迷惑にならないよう本体を水平ではなく下向きに固定して使用してください。