

このたびは、弊社製品をお買い上げいただき、まことにありがとうございます。取扱説明書をよくお読みのうえ、正しく安全にお使いください。ご使用前に「安全上の注意 / 使用上の注意」を必ずお読みください。また、この取扱説明書は大切に保管してください。

安全上の注意/使用上の注意

注意

- 乳幼児の手の届かないところに保管してください。
- 電池は⊕⊖の方向を正しく入れてください。
- 使い切った電池は本体から取り出してください。
- 長期間使用しない場合は、本体から電池を取り出して保管してください。
- 新旧・異種の電池を混用しないでください。
- 短絡・分解・火中への投下などしないでください。
- 極端な低温・高温な場所、および湿気やほこりの多いところで保管しないでください。
- 発熱や発火、感電の原因になりますので、濡れた手で電池交換をしないでください。
- 定期的に点検してください。
- お手入れの際は、乾いた柔らかい布をご使用ください。
- 盗難防止のため自転車から離れたときはライトを外すことをおすすめします。
- 故障・破損の原因になりますのでブラケットはガタつかないように取り付けてください。
- 走行前にはライト本体とブラケットが確実に固定されていることを確認してから使用してください。
- スイッチ操作やライトの着脱・角度調整は自転車を停止させた状態で行ってください。
- 無線式サイクルコンピュータの機種によっては電波の送受信に影響を与える場合があります。その際は、ライト本体をサイクルコンピュータからなるべく離して取り付けることで解消できる場合があります。
- 本製品に防水機能はありません。水中での使用はできません。
- 本製品の防滴性能は簡易的なものです。故障の原因になりますので雨天時の連続的な使用はお控えください。また、濡れた場合は水分をよく拭きとってください。

警告

- 電池のアルカリ液が目に入ったときは失明などのおそれがあるので、すぐに多量のきれいな水で洗い流し、医師の治療を受けてください。
- 光を直接目に当てないでください。

保証規定

1. 取扱説明書の注意に従った正常な使用状態で故障した場合は、お買い上げ後1年間無料で修理・交換いたします。
 2. 購入証明書(販売店のレシート等)をもって保証の適用とさせていただきますので、大切に保管していただけますようお願いいたします。
 3. 修理品をご送付いただく際の送料は、お客様負担とさせていただきます。
 4. 保証期間内でも次の場合は有料修理になります。
 - イ 誤用・乱用および取り扱い不注意による故障
 - ロ 火災・地震・水害および盗難などの災害による故障
 - ハ 不当な修理や改造および異常電圧に起因する故障
 5. 使用中に生じたキズなどの外観上の変化
ホ. 消耗品および付属品の交換
 6. 本製品の使用または使用不能から生じた直接的または間接的損害に対し、弊社は一切の責任を負わないものとします。
- This warranty is valid only in Japan.

【お客様の個人情報のお取り扱いについて】

ジェントス株式会社はお客様の個人情報を、弊社製品のご相談への対応や修理およびその確認などに利用させていただきます。これらの目的のためにご相談内容の記録を残すことがあります。ご提供いただいた個人情報は適切に管理し、正当な理由がある場合を除き、第三者に提供しません。

保証とアフターサービス

修理を依頼されるときは

「故障かな?と思ったら」でご確認のあと、直らないときは、お客様の連絡先(お名前、住所、電話番号)・故障内容を明記のうえ、購入証明書(販売店のレシート等)を添えて、製品を弊社修理依頼窓口まで直接お送りください。修理品をご送付いただく際は、適切な梱包のうえ、紛失などを防ぐため宅配便などをご利用ください。

※下記のサイトからアフターサポート依頼書をダウンロードしていただくことができます。

ジェントスホームページ サポート情報のページ
<http://www.gentos.jp/support/>

故障かな?と思ったら

現象	原因	対処の方法
点灯しない	電池の入れ方が逆になっている。	電池の⊕⊖を正しく入れてください。
	電池が消耗している。	新しい電池に取り替えてください。
暗い	電池が消耗している。	新しい電池に取り替えてください。

使用方法などのご相談は...

お客様相談窓口

ジェントス株式会社 カスタマーサポート
☎ 0120-73-1668 ※携帯・PHS 公衆電話からもご利用いただけます。【受付時間】10:00~18:00(土日祝日・弊社休日を除く)
〒110-0008 東京都台東区池之端2-9-7

修理に関するご相談 / 修理品の送付先は...

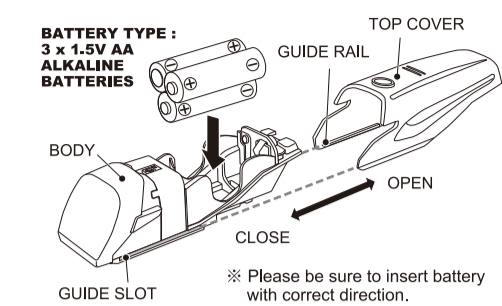
修理依頼窓口

ジェントス株式会社 物流センター 修理係
TEL.048-788-1311 【受付時間】10:00~18:00(土日祝日・弊社休日を除く) FAX.048-770-6111 【24時間受付】
〒363-0001 埼玉県浦川市加納97

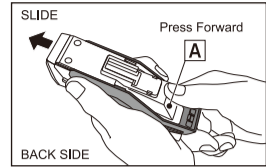
充電電池について

- ・ 充電電池をご使用の際は、パナソニックグループのエネループをご使用ください。これ以外の充電電池での動作確認はしておりません。
 - ・ エネループの充電は必ず専用の充電器をお使いください。
 - ・ エネループをご使用の際は、エネループやその充電器の取扱説明書、注意書きなどを十分お読みいただき、その内容を守ってご使用ください。
- ※エネループ(eneloop)はパナソニックグループの登録商標です。

CONSTRUCTION & BATTERY REPLACEMENT



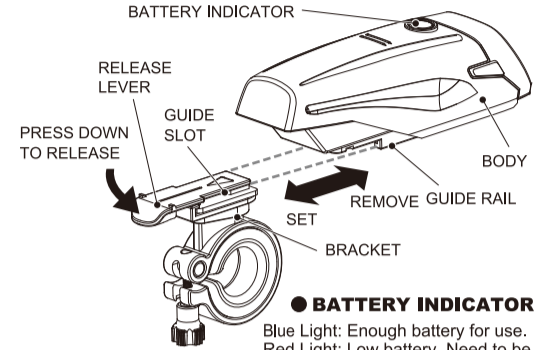
1) To OPEN: Hold the top cover, press and slide the A part forward and remove the bottom part. Remove old batteries and insert new batteries for maximum operation time as shown.



2) To CLOSE: Put the top cover on the body and set the guide rail into the guide slot and slide forward to close the top cover.

SET/REMOVE THE BIKE LIGHT

*Once the handlebar mount is securely mounted, slide the bike light into place.

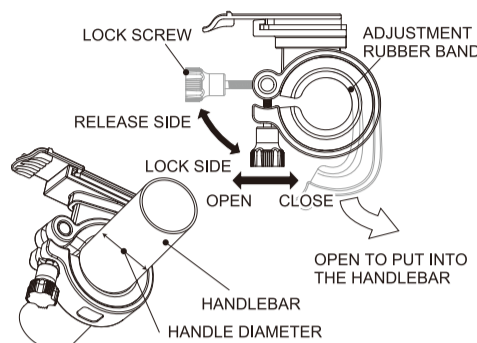


1) To set the bike light on the bracket: Slide the bike light into the guide rail towards the release lever.
2) To remove the bike light from the bracket: Press down the release lever and slide the bike light off the bracket.

CAUTION

Do not straight gaze the operating light resource to prevent serious damage to eyes.

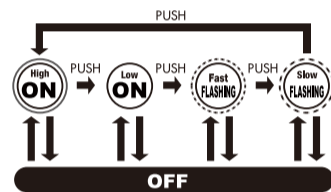
HANDLEBAR MOUNTING INSTRUCTION



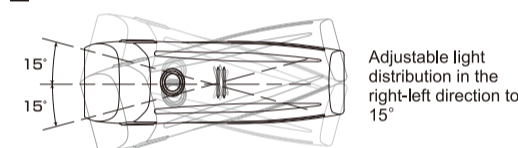
1) Unscrew the lock screw, place the lock screw to the release side and put it on the handlebar and adjust the rubber band when winding the belt.
2) Place the lock screw to the lock side and screw it to tighten the band.

SWITCH OPERATION

High > Low > Fast Flashing > Slow Flashing
*Long press to ON/OFF

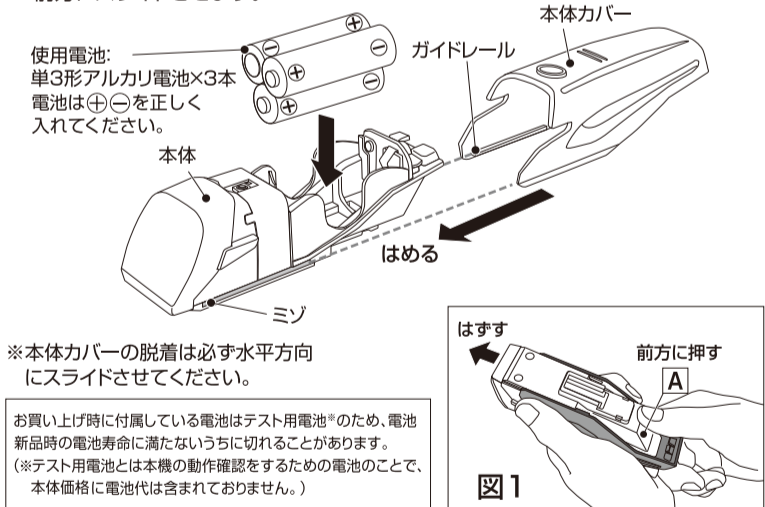


SWIVEL MOUNTING BRACKET



各部の名称・電池の交換方法

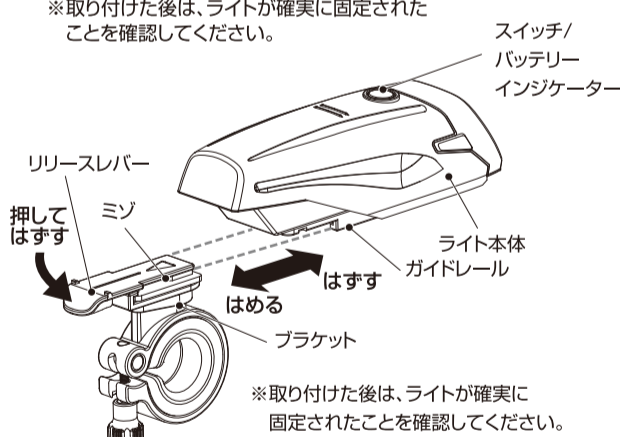
- ① 図1のように本体カバーを軽く持ち、本体裏のA部分を押し、本体を前方にスライドさせてはずします。
- ② 電池を交換します。
- ③ 本体のミゾに本体カバーのガイドレールを合わせて、カチッと音がするまで前方にスライドさせます。



お買い上げ時に付属している電池はテスト用電池*のため、電池新品時の電池寿命に満たないうちに切れることがあります。(※テスト用電池とは本機の動作確認をするための電池のことで、本体価格に電池代は含まれておりません。)

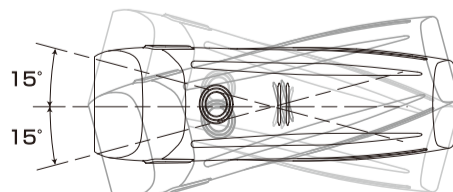
ブラケットと本体の取り付け方

- ① 図のように本体のガイドレールをブラケットのミゾにはめカチッと音がするまで後方にスライドさせます。
 - ② 取りはずす時はブラケットのリリースレバーを下方に押しながら、ライト本体を前方にスライドさせます。
- ※取り付け後は、ライトが確実に固定されたことを確認してください。



バッテリーインジケータ

ライト点灯(点滅)中に電池残量の目安を表示します。
青点灯: 十分な電池残量があることを示しています。
赤点灯: 電池残量が少なくなってきたことを示しています。新しい電池へ交換する準備が必要です。



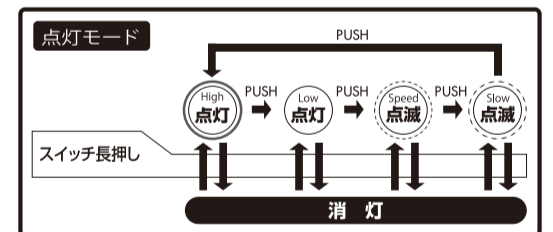
注意 光源の直視は危険ですから絶対にお止めください。

※LED素子には、個体差があるため、同じ型番の製品でも光色、明るさが異なることがあります。
※光源のLEDは交換できません。

ライトの使い方

- ① 消灯状態からスイッチを長押しするとHighモード点灯※状態になります。
- ② Highモード点灯から続けてスイッチを押す度に、Lowモード点灯→スピード点滅→スロースロ点滅→再びHighモード点灯→...と順番にモードが切り替わります。
- ③ スイッチを長押しすると消灯します。(どの点灯モードからでも操作可能)

※電池入れ替え後初めて点灯させる場合、2回目以降の点灯からは、点灯モードメモリー機能に従った点灯モードになります。



点灯モードメモリー機能について

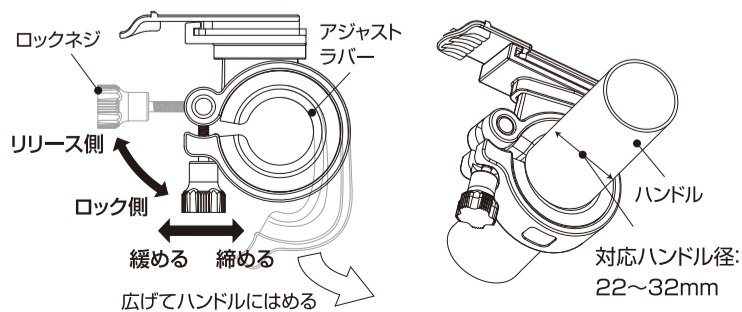
消灯する直前の点灯モードは消灯後も記憶されています。次回点灯時は前回の点灯モードがそのまま維持されます。点灯モードを変えたい場合は②のようにさらにスイッチを押してください。

例) Lowモード点灯→スイッチ長押し→消灯→スイッチ長押し→Lowモード点灯

ハンドルとブラケットの取り付け方

- ① ブラケットのロックネジを緩めた後、リリース側に引き上げて、ブラケットをハンドルにはめ込みます。その際、ブラケットが装着するハンドルの径に合うようにアジャストラバーを装着し調整してください。
- ② ロックネジをロック側に戻し、ロックネジを締めて固定します。
- ③ 取りはずす時はブラケットのロックネジを緩めた後、リリース側に引き上げて、ブラケットを取りはずしてください。

※ライトが照らす角度を調節してブラケットを固定してください。
※ブラケットがハンドルに固定されたことを確認してください。



仕様

使用光源	高輝度チップタイプ白色LED×1個
明るさ	全光束: 約200ルーメン(最大時) 中心光度: 約2200カンデラ(最大時)
使用電池	単3形アルカリ電池×3本(テスト用付属)
電池寿命	実用点灯(Highモード時) 約6時間 (Lowモード時) 約12時間 点滅(スピード点滅モード時) 約100時間 点滅(スロースロ点滅モード時) 約100時間
照射距離	約90m(最大時)
本体サイズ	約幅121×高さ39×奥行39mm
本体質量	約150g(電池含む)

※照射距離は、満月の月光以上の明るさで照らすことのできる距離をいいます。
※照射距離は明るさと照射特性から算出した計算値であり、実際には使用場所の温度・湿度その他の条件により多少前後する場合があります。
※ここでの照射距離は本体を水平に固定した場合の配光を基準に測定した性能の目安です。実際に使用する際には対向車の迷惑にならないように本体を水平ではなく下向きに固定して使用してください。