

取扱説明書・保証書

この取扱説明書・保証書はLU-001/002/003/004/005/006共用です。本体の色により型名が異なります。使い方等の説明は同じです。

このたびは、当社製品をお買い上げいただき、まことにありがとうございます。取扱説明書をよく読みのうえ、正しく安全にお使いください。ご使用前に「安全上のご注意」を必ずお読みください。また、この取扱説明書・保証書は大切に保管してください。

安全上の注意

ご使用になる人や他の人への危害、財産への損害を未然に防止するために守っていただきたいことを説明しています。

警告 この表示の欄は「死亡または重傷を負う可能性がある」と考えられる内容です。

注意 この表示の欄は「傷害を負う可能性、器物損害の可能性があると考えられる内容です。」

注意 このマークは特に気をつけていただきたい「注意」をお願いする内容です。

禁止 このマークはしてはいけない「禁止」をお願いする内容です。

強制 このマークは必ず実行していただく「強制」をお願いする内容です。

警告

注意 電池の液が目に入った時は、失明や障害を受ける可能性があるため、すぐに水で洗い流し医師の治療を受けてください。

警告

禁止 エネルギー以外の充電式電池は使用しないでください。電池からガスが出て破裂することがあります。

強制 使い切った電池は必ず器具から取りだしてください。ガスが出て破裂することがあります。

注意

禁止 本来の機能を発揮するために、必ず指定の電池（アルカリ電池）、もしくは推奨充電電池（エネルギー）をご使用ください。

禁止 光を直接目に当てないでください。目を痛める原因となることがあります。

注意

強制 電池を交換するときは、消灯後本体の温度が下がってから行ってください。

注意

- 電池は⊕⊖の方向を正しく入れてください。
- 使用後は必ず消灯してください。
- 定期的に点検してください。（点灯・液漏れ等）
- 長期間使用しない時は電池を取り出して保管してください。

注意 これらの注意を守らないと、液漏れ、発熱、破裂、発火等の原因になることがあります。

ご使用上の注意

危険 △ 火中に投げないでください。

1. 電池が消耗したときは必ず新しい電池と交換してください。消耗した電池を本体内に放置しておきますと、液漏れ等をおこし故障等の原因になります。
2. 幼児の手の届かないところに保管してください。（特に交換した古い電池にご注意ください。）
3. 新旧の電池、異なる種類・ブランドの電池は混用しないでください。
4. 電池を交換するときは、必ず全ての電池を交換してください。
5. 極端な低温・高温、および湿気やほこりの多いところ、また直射日光にあたる場所（窓辺、車内等）での使用、保管は避けてください。本体の変形・変色・電子回路の故障等の原因になります。
6. 本体を曲げたり、ひねったりしないでください。また、落としたり、強いショックを与えないでください。
7. 分解したりしないでください。
8. 先端の鋭利なもので操作しないでください。
9. お手入れの際は、乾いた柔らかい布をご使用ください。汚れがひどい場合は中性洗剤をつけた布を固く絞ってお拭きください。シンナー、ベンジン等の揮発性溶剤は使用しないでください。
10. 本品に防水機能はありません。水中での使用はできません。

充電池について

市販の充電池をご使用になる場合は、次のことを必ずお守りください。電池の液漏れ、発熱、破裂、発火等の原因になることがあります。

- ・充電池をご使用の際は、三洋電機株式会社製のエネルギーをご使用ください。これ以外の充電池は使用しないでください。
- ・エネルギーの充電は必ず専用の充電器をお使いください。
- ・エネルギーをご使用の際は、エネルギーやその充電器の取扱説明書、注意書きなどを十分お読みいただき、その内容を守ってご使用ください。

※ エネルギー(eneloop)は三洋電機株式会社の登録商標です。
※ 商品の性能表記はアルカリ電池を使用した場合の数値であり、エネルギーを使用した場合には、表記の明るさ・点灯時間に満たない場合もございます。

【お客様の個人情報のお取り扱いについて】

株式会社サンジェルマン（以下「当社」）は、お客様よりお知らせいただいたお客様の氏名・住所などの個人情報（以下「個人情報」）を、下記のとおり、お取り扱いします。

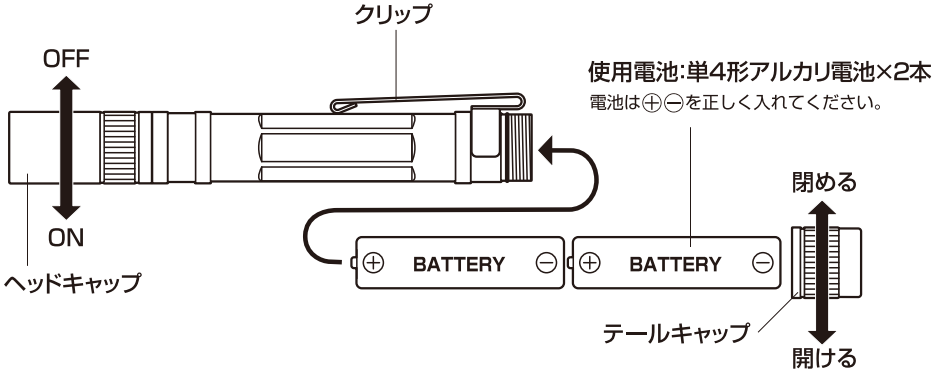
1. 当社は、お客様の個人情報を、当社製品のご相談への対応や修理およびその確認などに利用させていただき、これらの目的のためにご相談内容の記録を残すことがあります。なお、法令に基づく義務の履行または権限の行使のために必要な場合、その他正当な理由がある場合を除き、当社以外の第三者に個人情報を開示・提供いたしません。
2. 当社は、お客様の個人情報を、適切に管理します。

■各部の名称・電池の交換方法

- ① テールキャップを開けて、電池を交換してください。
- ② テールキャップを閉めてください。

注意 光源の直視は危険ですから絶対にお止めください。

※光源のLEDは交換できません。



LED素子には、個体差により光色、明るさにバラツキがあるため、同じ型番の商品でも光色、明るさが異なることがあります。

■使用方法

- ① ヘッドキャップを図のようにON方向に回すと、点灯します。
- ② ヘッドキャップを図のようにOFF方向に回すと、消灯します。

お買い上げ時に付属している電池はテスト用電池®のため、電池新品時の電池寿命に満たないうちに切れることがあります。
(※テスト用電池とは本機の動作確認をするための電池のことで、本体価格に電池代は含まれておりません。)

■仕様

使用光源	高輝度φ5mm白色LED×1個
使用電池	単4形アルカリ電池×2本(テスト用付属)
電池寿命	連続点灯 約7時間
本体サイズ	約φ14.2×長さ114.5mm
本体質量	約42.5g(電池含む)

保証規定

1. 取扱説明書に従った正常な使用状態で故障した場合は、お買い上げ後 1 年間無料で修理いたします。
2. 修理の必要が生じた場合は、製品に本書を添えて、お買い上げ店または(株)サンジェルマンへご持参またはご郵送ください。
3. 修理ご依頼品のご持参およびお持ち帰りの場合の交通費など、またご郵送される場合の郵送料金および諸掛りはおお客様のご負担となります。
※ご郵送には適切な梱包の上、紛失などを防ぐため簡易書留をご利用ください。
4. 保証期間内でも次の場合は有料修理になります。
イ、誤用・乱用および取り扱い不注意による故障。
ロ、火災・地震・水害および盗難などの災害による故障。
ハ、不当な修理や改造および異常電圧に起因する故障。
ニ、使用中に生じたキズなどの外観上の変化。
ホ、消耗品および付属品の交換。
ヘ、本書の提示がない場合および必要事項(お買い上げ日、販売店名など)の記入がない場合。
5. 本書は日本国内においてのみ有効です。また本書の再発行はいたしませんので大切に保管してください。
※この保証書によってお客様の法律上の権利を制限するものではありません。

保証書 (本書は保証規定記載内容により、無料修理をお約束するものです。)

お買い上げの日から保証期間中に万一故障が発生した場合は、本書を提示の上お買い上げになった販売店または株式会社サンジェルマンに修理をご依頼ください。
(なお、修理のご依頼にかかわる諸掛り(交通費、送料等)は、お客様のご負担となります。)

型名: LU-001/002/003/004/005/006

保証期間: 本体お買い上げ日より1年間

お買い上げ日: 年 月 日

お客様名:

ご住所:

電話:

販売店名:

ご住所:

電話:

THIS WARRANTY IS VALID ONLY IN JAPAN.



株式会社 **サンジェルマン** 〒110-0008
東京都台東区池之端2-7-17

サンジェルマン
お客様窓口

製品の機能、操作等に関するご質問にお電話でお答えします。

0120-73-1668

受付時間 10:00~17:00
(土・日・祝祭日・年末年始・夏季休暇を除く)

※携帯・PHS・公衆電話からもご利用になります。

※住所・電話番号などは変更になることがあります。あらかじめご了承ください。