

このたびは、当社製品をお買い上げいただき、まことにありがとうございます。取扱説明書をよくお読みのうえ、正しく安全にお使いください。ご使用前に「安全上のご注意」を必ずお読みください。また、この取扱説明書・保証書は大切に保管してください。

安全上の注意

ご使用になる人や他の人への危害、財産への損害を未然に防止するために守っていただきたいことを説明しています。

警告 この表示の欄は「死亡または重傷を負う可能性がある」と考えられる内容です。

注意 この表示の欄は「傷害を負う可能性、器物損壊の可能性」と考えられる内容です。

注意 このマークは特に気をつけていただきたい「注意」をお願いする内容です。

禁止 このマークはしてはいけない「禁止」をお願いする内容です。

強制 このマークは必ず実行していただく「強制」をお願いする内容です。

警告

警告 電池の液が目に入った時は、失明や障害を受ける可能性があるため、すぐに水で洗い流し医師の治療を受けてください。

警告

禁止 エネループ以外の充電式電池は使用しないでください。電池からガスが出て破裂することがあります。

強制 使い切った電池は必ず器具から取りだしてください。ガスが出て破裂することがあります。

注意

禁止 本来の機能を発揮するためには、必ず指定の電池(アルカリ電池)、もしくは推奨充電池(エネループ)をご使用ください。

禁止 光を直接目に当てないでください。目を痛める原因となることがあります。

注意

強制 電池を交換するときは、消灯後本体の温度が下がってから行ってください。

注意

- 電池は⊕⊖の方向を正しく入れてください。
- 使用後は必ず消灯してください。
- 定期的に点検してください。(点灯・液漏れ等)
- 長期間使用しない時は電池を取り出して保管してください。

強制 これらの注意を守らないと、液漏れ、発熱、破裂、発火等の原因になることがあります。

ご使用上の注意

危険△火中に投げしないでください。

1. 電池が消耗したときは必ず新しい電池と交換してください。消耗した電池を本体内に放置しておきますと、液漏れ等をおこし故障等の原因になります。
2. 幼児の手の届かないところに保管してください。(特に交換した古い電池にご注意ください。)
3. 新旧の電池、異なる種類・ブランドの電池は混用しないでください。
4. 電池を交換するときは、必ず全ての電池を交換してください。
5. 極端な低温・高温、および湿気やほこりの多いところ、また直射日光にあたること(窓辺・車内等)でのご使用、保管は避けてください。本体の変形・変色・電子回路の故障等の原因になります。
6. 本体を曲げたり、ひねったりしないでください。また、落としたり、強いショックを与えないでください。
7. 分解したりしないでください。
8. 先端の鋭利なもので操作しないでください。
9. お手入れの際は、乾いた柔らかい布をご使用ください。汚れがひどい場合は中性洗剤をつけた布を固く絞ってお拭きください。シンナー、ベンジン等の揮発性溶剤は使用しないでください。
10. 盗難防止のため自転車から離れるときはライトを外すことをおすすめします。
11. 故障、破損の原因になりますのでブラケットはガタつかないように取り付けてください。
12. 走行前にはライト本体とブラケットが確実に固定されていることを確認してから使用してください。
13. スイッチ操作やライトの着脱/角度調整は自転車を停止させた状態で行ってください。
14. 本製品の防滴性能は簡易的なものです。故障の原因になりますので雨天時の連続的な使用はお控えください。また、濡れた場合は水分をよく拭きとってください。

充電池について

市販の充電池をご使用になる場合は、次のことを必ずお守りください。電池の液漏れ、発熱、破裂、発火等の原因になることがあります。

- ・充電池をご使用の際は、三洋電機株式会社製のエネループをご使用ください。これ以外の充電池は使用しないでください。
- ・エネループの充電は必ず専用の充電器をお使いください。
- ・エネループをご使用の際は、エネループやその充電器の取扱説明書、注意書きなどを十分お読みいただき、その内容を守ってご使用ください。

※エネループ(eneloop)は三洋電機株式会社の登録商標です。
※商品の性能表記はアルカリ電池を使用した場合の数値であり、エネループを使用した場合には、表記の明るさ・点灯時間に満たない場合もございます。

【お客様の個人情報のお取り扱いについて】

株式会社サンジェルマン(以下「当社」)は、お客様よりお知らせいただいたお客様の氏名・住所などの個人情報(以下「個人情報」)を、下記のとおり、お取り扱いします。

1. 当社は、お客様の個人情報を、当社製品のご相談への対応や修理およびその確認などに利用させていただき、これらの目的のためにご相談内容の記録を残すことがあります。なお、法令に基づく義務の履行または権限の行使のために必要な場合、その他正当な理由がある場合を除き、当社以外の第三者に個人情報を開示提供いたしません。
2. 当社は、お客様の個人情報を、適切に管理します。

保証規定

1. 取扱説明書に従った正常な使用状態で故障した場合は、お買い上げ後1年間無料で修理いたします。
2. 修理の必要が生じた場合は、製品に本書を添えて、お買い上げ店または(株)サンジェルマンへご持参またはご郵送ください。
3. 修理ご依頼品のご持参および持ち帰りの場合の交通費など、またご郵送される場合の郵送料金および諸掛りはお客様のご負担となります。
※ご郵送には適切な梱包の上、紛失などを防ぐため簡易書留をご利用ください。
4. 保証期間内でも次の場合は有料修理になります。
 - イ. 誤用・乱用および取り扱い不注意による故障。
 - ロ. 火災・地震・水害および盗難などの災害による故障。
 - ハ. 不当な修理や改造および異常電圧に起因する故障。
 - ニ. 使用中に生じたキズなどの外観上の変化。
 - ホ. 消耗品および付属品の交換。
 - ヘ. 本書の提示がない場合および必要事項(お買い上げ日、販売店名など)の記入がない場合。
5. 本書は日本国内においてのみ有効です。また本書の再発行はいたしませんので大切に保管してください。
※この保証書によってお客様の法律上の権利を制限するものではありません。

保証書(本書は保証規定記載内容により、

無料修理をお約束するものです。)

お買い上げの日から保証期間中に万一故障が発生した場合は、本書を提示の上、お買い上げになった販売店または株式会社サンジェルマンに修理をご依頼ください。(なお、修理のご依頼にかかわる諸掛り(交通費、送料等)は、お客様の負担となります。)

型番: AX-001/AX-002 保証期間: 本体お買い上げ日より1年間

お買い上げ日: 年 月 日

お客様名: _____
ご住所: _____
電話: _____

販売店名: _____
ご住所: _____
電話: _____

THIS WARRANTY IS VALID ONLY IN JAPAN.



株式会社 **サンジェルマン**

〒110-0008
東京都台東区池之端2-7-17

サンジェルマン
お客様窓口

製品の機能、操作等に関するご質問にお電話でお答えします。
0120-73-1668

受付時間 10:00~17:00
(土・日・祝祭日・年末年始・夏季休暇を除く)
※携帯・PHS・公衆電話からご利用いただけます。

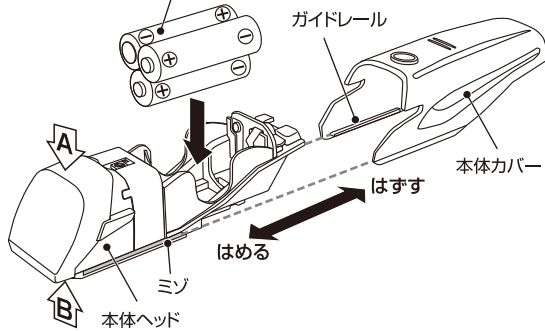
※住所・電話番号などは変更になることがあります。あらかじめご了承ください。

■各部の名称・電池の交換方法

- ① 本体ヘッドの A と B を押さえながら、本体カバーを後方にスライドさせてははずします。
- ② 電池を交換します。
- ③ 本体のミノに本体カバーのガイドレールを合わせて、カチッと音がするまで前方にスライドさせます。

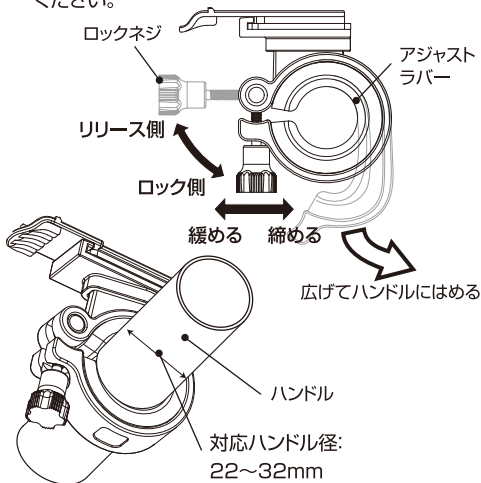
※本体カバーの脱着は必ず水平方向にスライドさせてください。

使用電池：単3形アルカリ電池×3本
電池は⊕⊖を正しく入れてください。



■ハンドルとブラケットの取り付け方

- ① ブラケットのロックネジを緩めた後、リリース側に引き上げて、ブラケットをハンドルにはめ込みます。その際、ブラケットが装着するハンドルの径に合うようにアジャストラバーを装着し調整してください。
- ② ロックネジをロック側に戻し、ロックネジを締めて固定します。
- ③ 取りはずす時はブラケットのロックネジを緩めた後、リリース側に引き上げて、ブラケットを取りはずしてください。



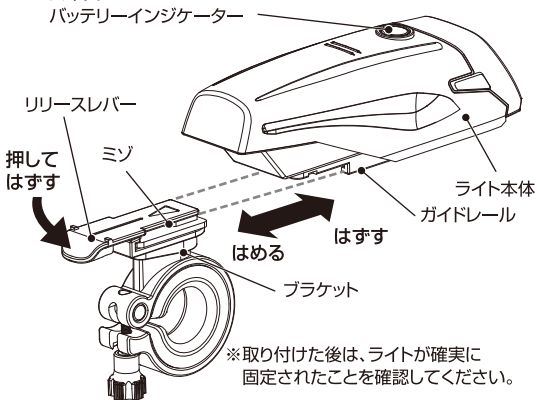
※ライトが照らす角度を調節してブラケットを固定してください。

※ブラケットがハンドルに固定されたことを確認してください。

■ブラケットと本体の取り付け方

- ① 図のように本体のガイドレールをブラケットのミノにはめカチッと音がするまで後方にスライドさせます。
- ② 取りはずす時はブラケットのリリースレバーを下方に押しながら、ライト本体を前方にスライドさせます。

スイッチ/
バッテリーインジケーター

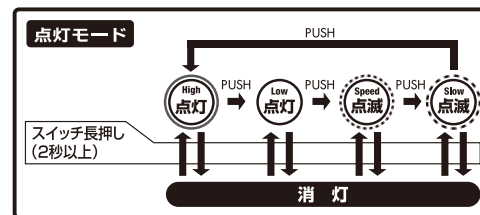


■ライトの使い方

- ① 消灯状態からスイッチを2秒以上長押しするとHighモード点灯※状態になります。
- ② Highモード点灯から続けてスイッチを押す度に、Lowモード点灯→スピード点滅→スロー点滅→再びHighモード点灯→…と順番にモードが切り替わります。
- ③ スwitchを2秒以上長押しすると消灯します。
(どの点灯モードからでも操作可能)

※電池入れ替え後初めて点灯させる場合。

2回目以降の点灯からは、点灯モードメモリー機能に従った点灯モードになります。



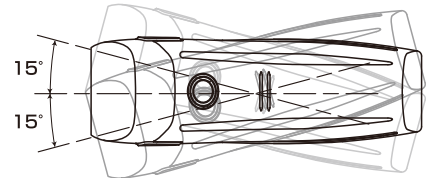
●点灯モードメモリー機能について

消灯する直前の点灯モードは消灯後も記憶されています。次回点灯時は前回の点灯モードがそのまま維持されます。点灯モードを変えたい場合は②のようにさらにスイッチを押ししてください。

例) Loモード点灯→スイッチ2秒長押し→消灯→
スイッチ2秒長押し→Loモード点灯

●バッテリーインジケーター

ライト点灯(点滅)中に電池残量の目安を表示します。
青点灯: 十分な電池残量があることを示しています。
赤点灯: 電池残量が少なくなってきたことを示しています。新しい電池へ交換する準備が必要です。



照射方向を水平に無段階(左15°・正面・右15°)に調節できます。

お買い上げ時に付属している電池はテスト用電池*のため、電池新品時の電池寿命に満たないうちに切れることがあります。
(*テスト用電池とは本機の動作確認をするための電池のことで、本体価格に電池代は含まれておりません。)

注意 光源の直視は危険ですから絶対にお止めください。

※光源のLEDは交換できません。

LED素子には、個体差により光色、明るさにバラツキがあるため、同じ型番の商品でも光色、明るさが異なることがあります。

■仕様 AX-001WH/AX-001BK

使用光源	高輝度チップタイプ白色LED×1個
明るさ	全光束: 約100ルーメン(最大時) 中心光度: 約1400カンデラ(最大時)
使用電池	単3形アルカリ電池×3本(テスト用付属)
電池寿命	実用点灯(Highモード時) 約12時間 (Lowモード時) 約24時間 点滅(スピード点滅モード時) 約150時間 点滅(スロー点滅モード時) 約150時間
照射距離	約70m(最大時)
本体サイズ	約幅41×長さ129×高さ96mm
本体質量	約175g(電池含む)

■仕様 AX-002MG

使用光源	高輝度チップタイプ白色LED×1個
明るさ	全光束: 約200ルーメン(最大時) 中心光度: 約2200カンデラ(最大時)
使用電池	単3形アルカリ電池×3本(テスト用付属)
電池寿命	実用点灯(Highモード時) 約6時間 (Lowモード時) 約12時間 点滅(スピード点滅モード時) 約100時間 点滅(スロー点滅モード時) 約100時間
照射距離	約90m(最大時)
本体サイズ	約幅41×長さ129×高さ96mm
本体質量	約175g(電池含む)

※照射距離は、満月の月光以上の明るさで照らすことでの距離をいいます。

※照射距離は明るさと照射特性から算出した計算値であり、実際には使用場所の温度・湿度その他の条件により多少前後する場合があります。

※ここでの照射距離は本体を水平に固定した場合の配光を基準に測定した性能の目安です。実際に使用する際は対向車の迷惑にならないよう本体を水平ではなく下向きに固定して使用してください。